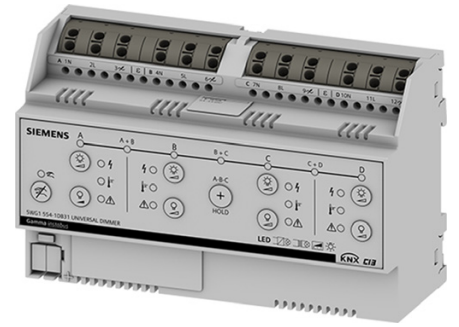


SIEMENS

Universal Dimmer
 Universaldimmer
 Variateur Universel
 Regulador Universal
 Dimmer Universale
 Dimmer Universal
 Universal Dimmer
 Универсальный диммер
 Universele Dimmer
 通用调光器



5WG1 554-1DB31

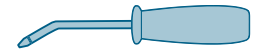
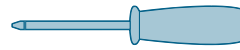
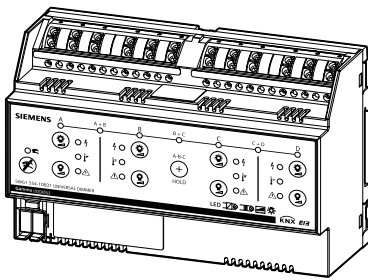


Operating Instructions Betriebsanleitung Notice d'utilisation Instructivo Istruzioni operative
 Instruções de Serviço İşletme kılavuzu Руководство по эксплуатации Bedieningshandleiding 使用说明



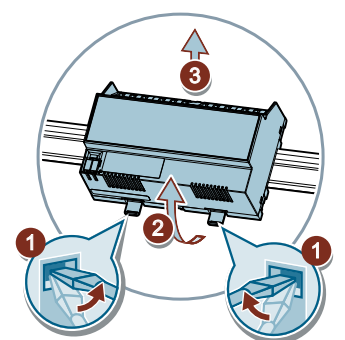
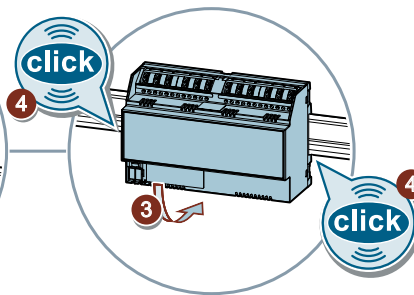
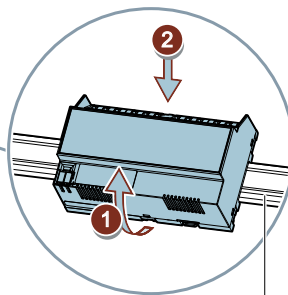
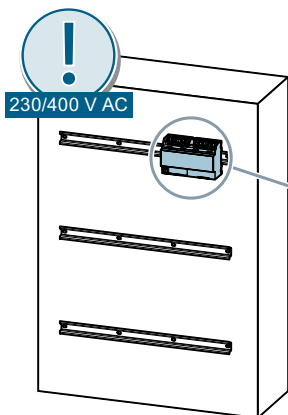
Contents / Lieferumfang / Etendue de la livraison /
 Contenido / 供货范围

Required tools / Notwendige Werkzeuge /
 Outils nécessaires / Herramientas requeridas / 必要工具

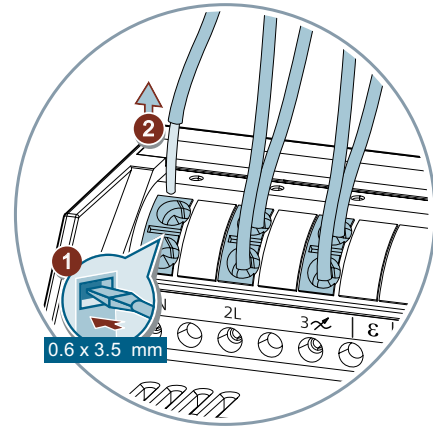
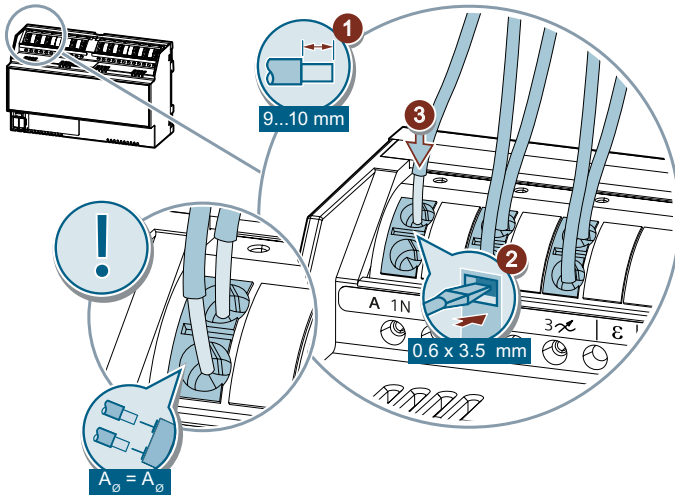


Assembly / Montage / Montage /
 Montaje / 安装

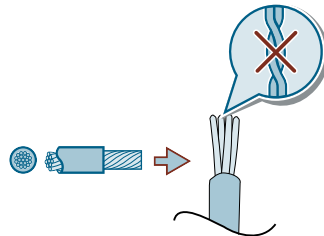
Removal / Demontage / Démontage /
 Desmontaje / 拆卸



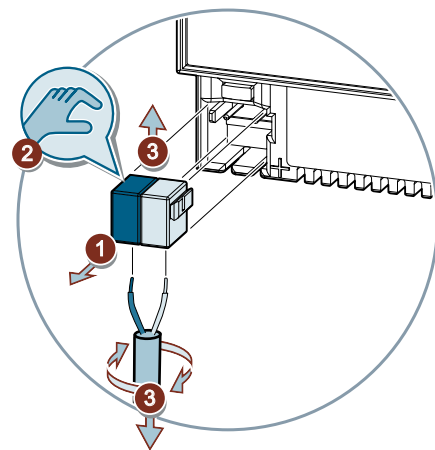
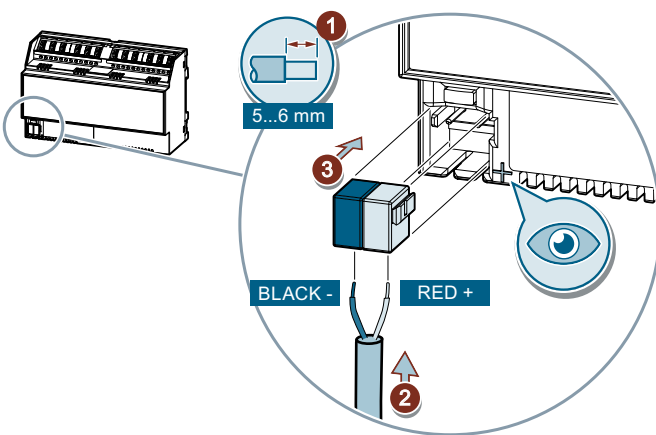
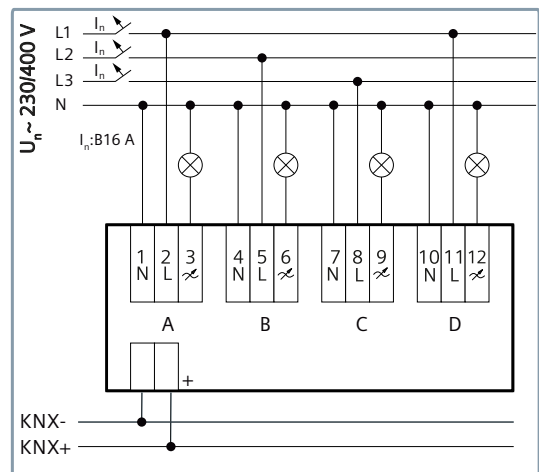
EN 60715-TH35 - 7,5-15



Cu	
	0.5 ... 2.5 mm ²
	2.5 mm ²



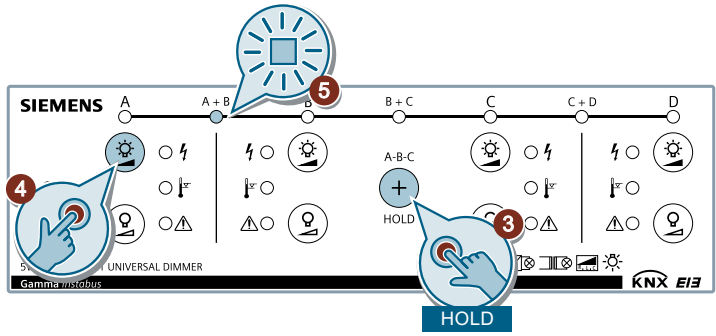
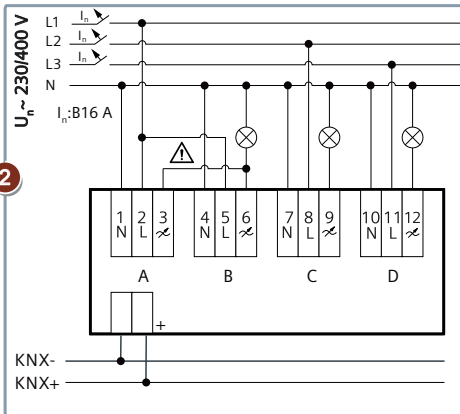
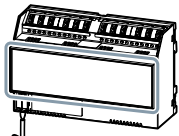
A|B|C|D: max. 300 VA | 300 VA | 300 VA | 300 VA



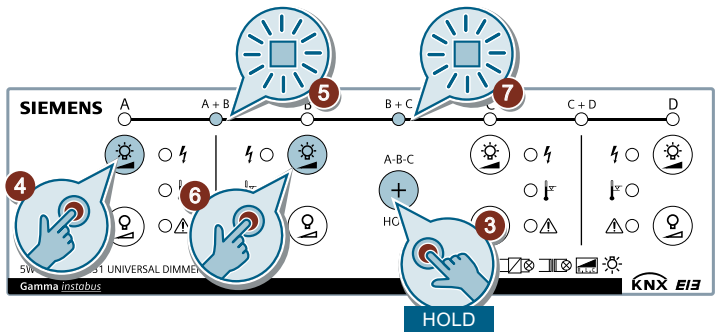
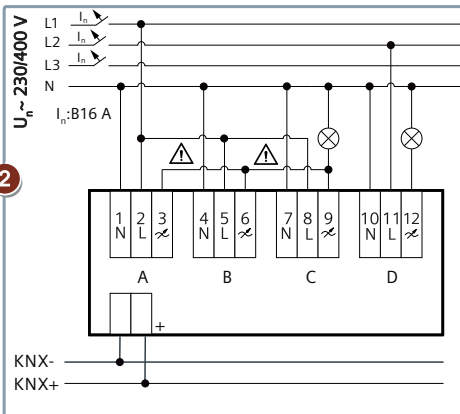
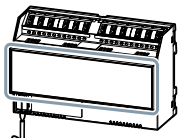
Cu	
	0.6 ... 0.8 mm



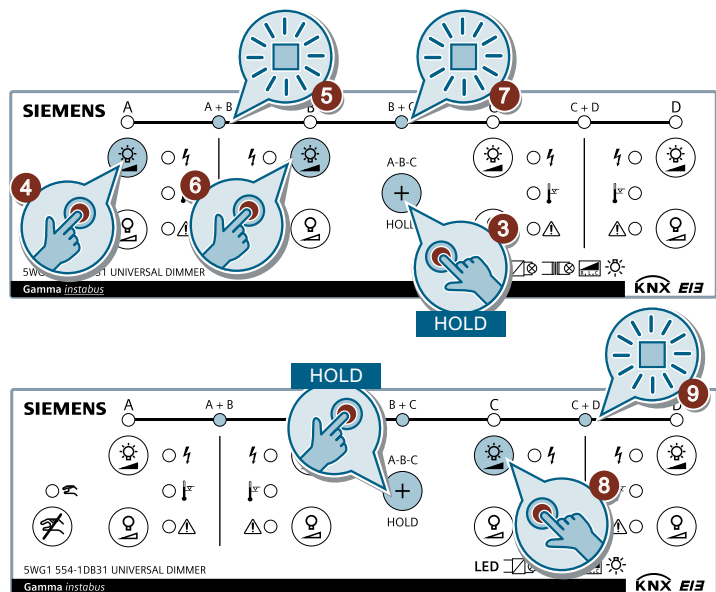
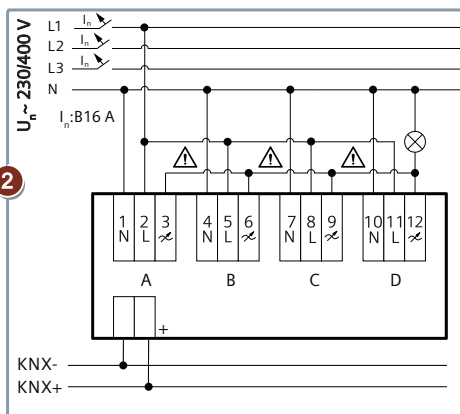
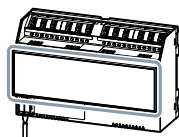
A+B|C|D: max. 500 VA | 300 VA | 300 VA



A+B+C|D: max. 750 VA | 300 VA



A+B+C+D: max. 1000 VA

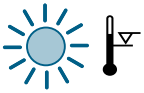




Information / Information / Informations / Información / 信息



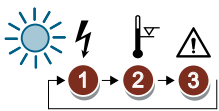
EN	Short-circuit	DE	Kurzschluss	FR	Court-circuit	TR	Kısa devre	NL	Kortsluiting
ES	Cortocircuito	IT	Cortocircuito	PT	Curto-circuito	PY	Короткое замыкание	中	短路



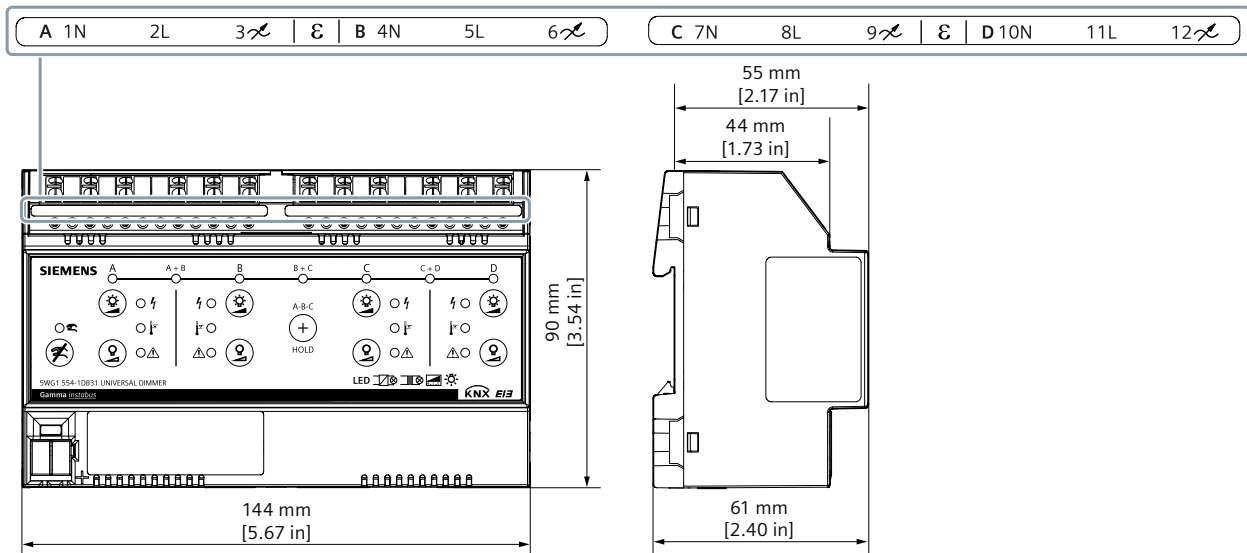
EN	Overtemperature/ overload	DE	Übertemperatur/ Überlast	FR	échauffement/ surcharge	TR	Isınma/ aşırı yük	NL	Oververhitting/ overbelasting
ES	calentamiento/ sobrecarga	IT	sovratemperatura/ sovraccarico	PT	aquecimento/ sobrecarga	PY	Перегрев/ перегрузка	中	温升 / 过载



EN	Channel not ready	DE	Kanal nicht bereit	FR	Canal pas prêt	TR	Kanal hazır değil	NL	Kanaal niet gereed
ES	Canal no está listo	IT	Canale non pronto	PT	Canal não pronto	PY	Канал не готов	中	通道没有准备好



EN	Processor is being updated	DE	Prozessor wird aktualisiert	FR	Actualisation du processeur	TR	İşlemci güncelleniyor	NL	Processor wordt geactualiseerd
ES	El procesador se actualiza	IT	Aggiornamento del processore	PT	Processador em atualização	PY	Идет обновление процессора	中	处理器已更新



Technical Documentation:
<http://www.siemens.com/gamma-td>



Technical Support
<http://www.siemens.com/supportrequest>



FAQ:
<https://support.industry.siemens.com/cs/ww/en/ps/5WG15541DB31/faq>

