

CARACTÉRISTIQUES

- Peigne de pontage de communs pour les dispositifs suivants :
 - ZACMB66CB :
 - MAXinBOX 66 vx
 - ZACMB8CB :
 - MAXinBOX 8 vx
 - MAXinBOX SHUTTER 4CH vx
 - ZACMB12CB :
 - MAXinBOX 12
 - ZACMB16CB :
 - MAXinBOX 16 vx
 - MAXinBOX SHUTTER 8CH vx
 - ZACMB20CB :
 - MAXinBOX 20
 - ZACMB24CB :
 - MAXinBOX 24 vx
 - ZACAB1612CB :
 - ALLinBOX 1612 v2
- Résistance au feu : 960° C (30 s) conforme à IEC 60695-2-11
- Conforme aux directives CE, UKCA, RCM (marques sur le dispositif).

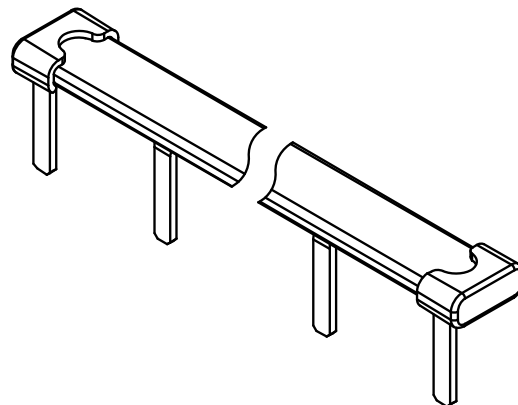
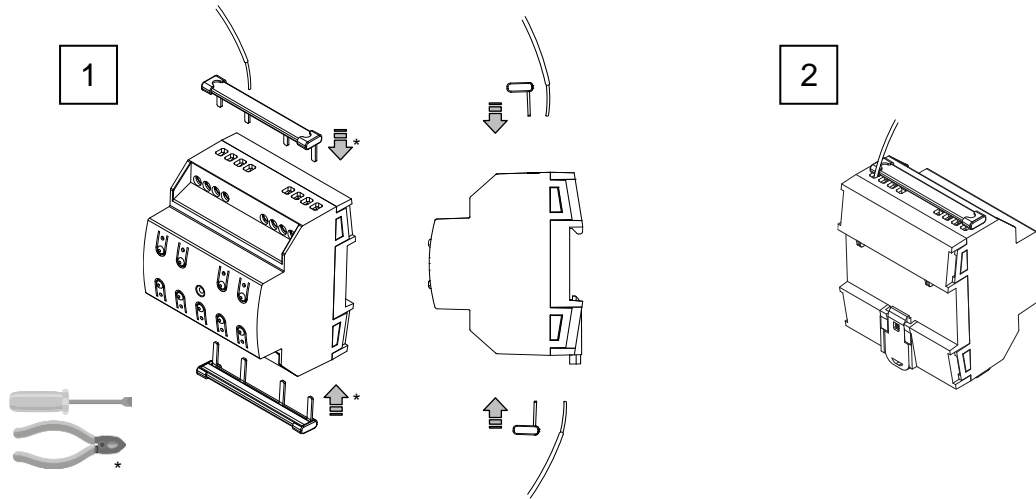


Figure 1. Peigne de pontage de communs

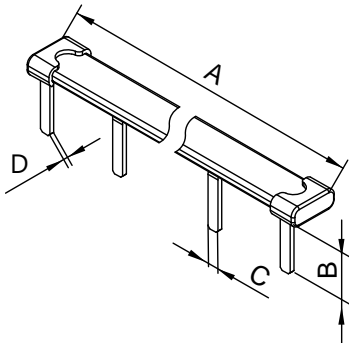
SPÉCIFICATIONS GÉNÉRALES	
CONCEPT	DESCRIPTION
Courant nominal	16 A
Mode de connexion	Bornier à vis (max 0,25 Nm)
Température de travail	0 .. +55° C
Température de stockage	-20 .. +55° C
Humidité relative de fonctionnement	5 .. 95 % HR
Humidité de stockage	5 .. 95 % HR
Installation	Dispositif pour montage sur actionneurs
Mode de connexion	Type broche
Poids	ZACMB66CB (7,3 g) ZACMB8CB (13,5 g) ZACMB12CB (18 g) ZACMB16CB (21,4 g) ZACMB20CB (29,6 g) ZACMB24CB (32,3 g) ZACAB1612CB (17,7 g)
Matériel de la carcasse	ABS et Cuivre

INSTRUCTIONS D'INSTALLATION



* Cet accessoire peut être coupé avec un outil de coupe conventionnel. Il est recommandé de retirer la feuille de cuivre pour effectuer la découpe des deux parties. Ensuite, insérez la feuille de cuivre coupée dans le profil et protégez-la avec un embout.

DIMENSIONS (mm)



	A	B	C	D	NOMBRE DE BROCHES
ZACMB8CB / ZACMB66CB	72	12	2,6	1	4
ZACMB16CB	110	12	2,6	1	8
ZACMB24CB	172	12	2,6	1	12
ZACAB1612CB	93	9	2,5	1,2	4
ZACMB12CB	96	12	2,6	1	6
ZACMB20CB	163	12	2,6	1	10

⚠ INSTRUCTIONS DE SÉCURITÉ ET NOTES ADDITIONNELLES

- Le dispositif doit être installé uniquement par des techniciens qualifiés en suivant les règles et normes exigées dans chaque pays.
- L'installation doit être dotée d'un dispositif qui assure un sectionnement omnipolaire. Par sécurité il est conseillé d'installer un disjoncteur magnétothermique, celui-ci doit être ouvert avant de manipuler le dispositif.
- Ne pas exposer cet appareil à l'eau (y compris la condensation dans le propre dispositif), ni le couvrir avec des vêtements, papiers ou autre matériel durant son fonctionnement.

⊗ Le symbole DEEE indique que ce produit contient des composants électroniques et doit être éliminé de façon adéquate en suivant les instructions indiquées dans la page <http://www.zennio.com/fr/directive-deee>.