

CARACTÉRISTIQUES

- 8 sorties configurables comme : canaux de volets roulant (jusqu'à 4), sorties individuelles (jusqu'à 8) et ventilo convecteur de 2 tubes (jusqu'à 2).
- Sorties aptes pour charges capacitives, maximum 140 µF.
- Compatibilité avec KNX Data Secure.
- 8 entrées analogiques-numériques.
- 2 Contrôles maîtres d'éclairage.
- Contrôle manuel indépendant par sortie avec bouton et indicateur LED d'état.
- 20 fonctions logiques.
- Temporisation sur les sorties.
- Sauvegarde de données complète en cas de panne d'alimentation.
- BCU KNX intégré (TP1-256).
- Dimensions 67 x 90 x 70 mm (4 unités de rail DIN).
- Montage sur rail DIN selon IEC 60715 TH35), avec pince de fixation.
- Possibilité de connecter des phases différentes sur les sorties contigües.
- Conforme aux directives CE UKCA RCM (marques sur le côté droit du dispositif).

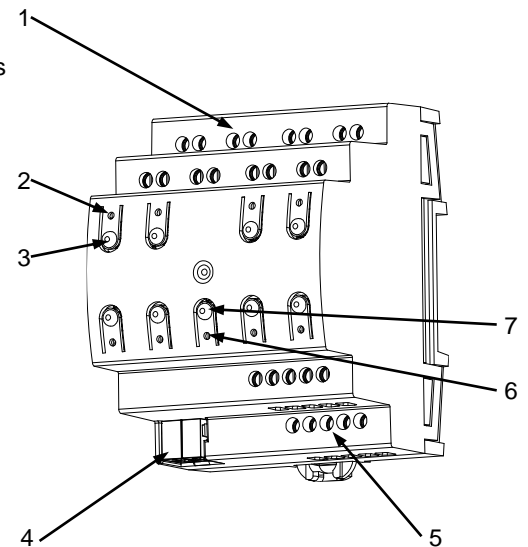


Figure 1 : MAXinBOX 88

1. Sorties	2. LED d'état de la sortie	3. Bouton de contrôle de sortie	4. Connecteur KNX
5. Entrées analogiques/numériques.	6. LED de test/programmation	7. Bouton de test/programmation	

Bouton de test/programmation : appui court pour entrer en mode de programmation. Si ce bouton est maintenu appuyé lors de la connexion du bus, le dispositif entrera en mode sûr. Si le bouton est maintenu appuyé durant plus de trois secondes, le dispositif passera en mode test. Pour effectuer une réinitialisation de fabrique de la sécurité KNX, le dispositif en mode sûr, il faut maintenir appuyé ce bouton pendant 10 secondes jusqu'à ce que la LED de programmation change son état.

LED de test/programmation : elle indique que le dispositif est en mode de programmation (couleur rouge). Quand le dispositif entre en mode sûr, il clignote (en rouge) toutes les 0,5 sec. Le mode test est indiqué par la couleur verte. Pendant le démarrage (redémarrage ou après une panne de bus KNX), et n'étant pas en mode sûr, elle clignote en bleu.

SPÉCIFICATIONS GÉNÉRALES

CONCEPT		DESCRIPTION		
Type de dispositif		Dispositif de contrôle de fonctionnement électrique		
Alimentation KNX	Tension (typique)	29 V DC TBTS		
	Marge de tension	21-31 VDC		
	Consommation maximale	Tension	mA	mW
		29 V DC (typique)	4,85	140,7
	24 VDC ¹	10	240	
Type de connexion		Connecteur de bus typique TP1 pour câble rigide de 0,8 mm Ø		
Alimentation externe		Pas nécessaire		
Température de travail		0 .. +55 °C		
Température de stockage		-20 .. +55 °C		
Humidité relative de fonctionnement		5 .. 95 %		
Humidité de stockage		5 .. 95 %		
Caractéristiques complémentaires		Classe B		
Classe de protection / Catégorie de surtension		II / III (4000 V)		
Type de fonctionnement		Fonctionnement continu		
Type d'action du dispositif		Type 1		
Période de sollicitations électriques		Long		
Grade de protection / Grade de contamination		IP20 / 2, (milieu propre)		
Installation		Dispositif indépendant pour montage dans les tableaux électriques sur rail DIN (IEC 60715)		
Intervalles minimums		Pas nécessaires		
Réponse en cas de panne du bus KNX		Récupération des données selon configuration		
Réponse en cas de retour du bus KNX		Récupération des données selon configuration		
Indicateur de marche		La LED de programmation indique le mode de programmation (rouge) et le mode test (vert). La LED de chaque sortie montrera l'état actuel de celle-ci.		
Poids		334 g		
Indice CTI de la PCB		175 V		
Matériel enveloppant / Temp. de test de pression à bille		PC FR V0 libre de halogènes / 75° C (carcasse) - 125° C (bornes)		

¹ Consommation maximale dans le pire des cas (modèle Fan-In KNX)

SPÉCIFICATIONS ET CONNEXIONS DES SORTIES		
CONCEPTO	DESCRIPTION	
Nombre de sorties	8	
Type de sortie / Type de déconnexion	Sorties libres de potentiel au travers des relais bistables avec pré-contact en Tungstène.	
Capacité de commutation par sortie	AC 16(6) A @ 250 VAC (4000 VA) DC 7 A @ 30 VDC (210 W)	
Charge maximale par sortie	Résistive	4000 W
	Inductive	1500 VA
Courant maximum transitoire	800 A/200 µs 165 A/20 ms	
Commutation de différentes phases	Possibilité de connecter des phases différentes sur les sorties voisines Il n'est pas permis de connecter des sources d'alimentation de type TBTS avec NON TBTS sur le même bloc.	
Courant max par bloc	32 A	
Protection contre court-circuit	NON	
Protection contre surcharges	NON	
Mode de connexion	Bornier à vis (max 0,4 Nm)	
Section de câble	0,5-2,5 mm ² (IEC) / 26-12 AWG (UL)	
Sorties par commun	1	
Temps maximum de réponse	10 ms	
Vie utile mécanique (cycles min.)	3 000 000	
Vie utile électrique (cycles min.) ¹	100000 @ 8 A / 25000 @ 16 A (VAC)	

¹ Les valeurs de vie utile peuvent varier selon le type de charge.

SCHÉMAS DE CÂBLAGES

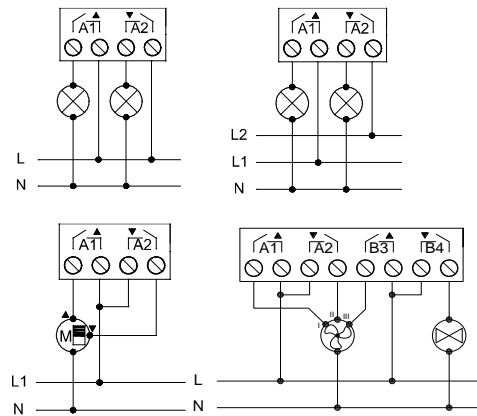


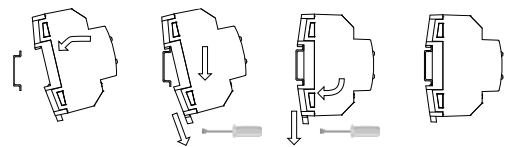
Figure 2 : Exemples de connexions (de gauche à droite et de haut en bas) : 2 charges, 2 charges à phases différentes, volet roulant et ventilateur-convecteur

⚠ Pour être sûr de l'état prévu des relais, veuillez brancher le bus KNX au dispositif avant d'alimenter le circuit de puissance.

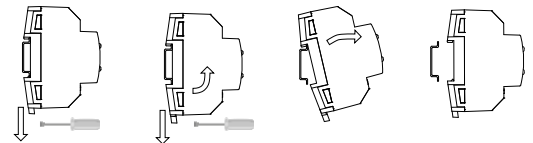
SPÉCIFICATIONS ET CÂBLAGE DES ENTRÉES	
CONCEPT	DESCRIPTION
Nombre d'entrées	8
Entrées par commun	4
Tension de travail	3,3 VDC sur le commun
Courant de travail	1 mA @ 3,3 VDC (pour chaque entrée)
Type de contact	Contacts libres de potentiel
Mode de connexion	Bornier à vis (max 0,4 Nm)
Section de câble	0,5-2,5 mm ² (IEC) / 26-12 AWG (UL)
Longueur maximale de câblage	30 m
Longueur de la sonde NTC	1,5 m (extensible jusqu'à 30 m)
Précision NTC (à 25 °C) ²	±0,5 °C
Résolution de la température	0,1 °C
Temps maximum de réponse	10 ms

² Pour les sondes de température Zennio.

Fixer le dispositif sur le rail DIN :



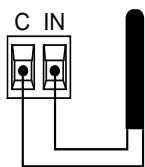
Enlever le dispositif du rail DIN :



BRANCHEMENT DES ENTRÉES

N'importe quelle combinaison des accessoires suivants est permise sur les entrées :

Sonde de température**



Sonde de température de Zennio.

⚠ La connexion des bornes communes entre différents dispositifs n'est pas permise.

Détecteur de mouvement



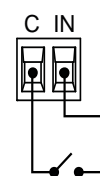
Jusqu'à deux capteurs de mouvement connectés en parallèle sur la même entrée du dispositif

Borne de connexion pour détecteurs de mouvement Zennio*.

* Dans le cas du détecteur ZN110-DETEC-P, placez le micro interrupteur 2 sur la position Type B.

** La sonde de température peut être de chez Zennio ou une sonde NTC avec sa résistance connue pour trois points de l'intervalle [-55, 150° C].

Interrupteur/Capteur/Bouton



INSTRUCTIONS DE SÉCURITÉ ET NOTES ADDITIONNELLES

- Le dispositif doit être installé uniquement par des techniciens qualifiés en suivant les règles et normes exigées dans chaque pays.
- Il ne faut pas brancher la tension du réseau ni d'autres tensions externes sur aucun point du bus KNX ; cela pourrait compromettre la sécurité électrique de tout le système KNX. L'installation doit compter avec une isolation suffisante entre la tension du réseau (ou auxiliaire) et le bus KNX ou les conducteurs des autres éléments accessoires qu'il pourrait y avoir.
- Une fois le dispositif installé (dans l'armoire électrique ou une boîte à encastrer), il ne doit pas être accessible depuis l'extérieur.
- Ne pas exposer cet appareil à l'eau (y compris la condensation dans le propre dispositif), ni le couvrir avec des vêtements, papiers ou autre matériel durant son fonctionnement.
- Le symbole DEEE indique que ce produit contient des composants électroniques et doit être éliminé de façon adéquate en suivant les instructions indiquées dans la page <http://zennio.com/normativa-raee>.
- Ce dispositif inclut un programme avec des licences spécifiques. Pour plus de détails, consulter <http://zennio.fr/licences>.