

### CARACTÉRISTIQUES

- 4 canaux à tension constante configurables (canaux indépendants combinables, canal RGBW, canaux RGB + W et canaux TW -blanc chaud/blanc froid- combinables).
- 1 relais de contrôle de la source d'alimentation des LEDs ou pour usage indépendant.
- Compatibilité avec KNX Data Secure.
- Contrôle Master Light.
- Nécessite une alimentation externe de 12-40 VDC
- Contrôle manuel indépendant par sortie avec bouton et indicateur LED d'état.
- Sauvegarde des données complète en cas de panne du bus KNX.
- BCU KNX intégré (TP1-256).
- Dimensions 137 x 55 x 30,5 mm
- Montage en surface en boîte d'encastrement, armoires ou faux-plafonds.
- Conforme aux directives CE UKCA RCM (marques sur le côté droit du dispositif).

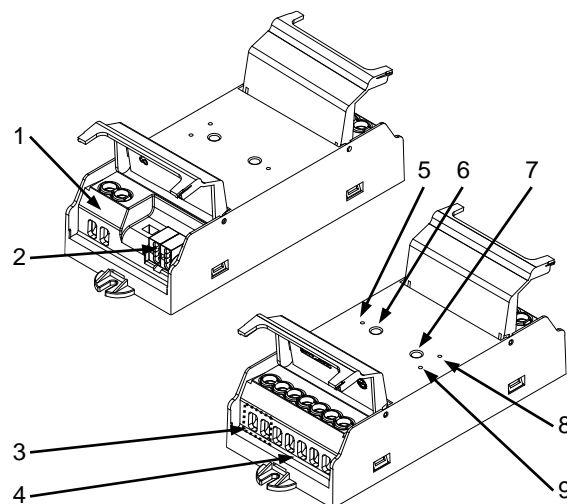


Figure 1 : Lumento X4 v2

1. Relais de l'alimentation	2. Connecteur KNX	3. Alimentation externe	4. Canaux de sortie	5. LED de programmation
6. Bouton de Programmation	7. Bouton de test	8. LED d'alimentation	9. LED indicateur d'erreur	

Bouton de programmation : appui court pour entrer dans mode de programmation. Si ce bouton est maintenu appuyé lors de la connexion du bus, le dispositif entrera en mode sûr. Si le bouton est maintenu appuyé durant plus de trois secondes, le dispositif passera en mode test. Pour effectuer une réinitialisation de fabrique de la sécurité KNX, le dispositif étant en mode sûr, il faut maintenir appuyé ce bouton pendant 10 secondes jusqu'à ce que la LED de programmation change son état.

Bouton de test : appui court pour allumer, séquentiellement, les canaux à 100 %. Appui long pour variation du canal correspondant.

LED de programmation : indique que l'appareil est en mode programmation (couleur rouge). Quand l'appareil entre en mode sûr, il clignote en rouge avec une période de 0,5 sec. Pendant le démarrage (ré initialisation ou après une panne du bus KNX), s'il n'est pas en mode sûr, elle émet un flash rouge. Le mode Test-On est indiqué par la couleur verte.

### SPÉCIFICATIONS GÉNÉRALES

CONCEPT		DESCRIPTION		
Type de dispositif		Dispositif de contrôle de fonctionnement électrique		
Alimentation KNX	Tension (typique)	29 V DC TBTS		
	Marge de tension	21-31 VDC		
	Consommation maximale	Tension	mA	mW
		29 V DC (typique)	5,2	150,8
24 VDC <sup>1</sup>	10	240		
Type de connexion		Connecteur de bus typique TP1 pour câble rigide de 0,8 mm Ø		
Alimentation externe		12-40 VDC		
Température de travail		0 .. +55 °C		
Température de stockage		-20 .. +55 °C		
Humidité relative de fonctionnement		5 .. 95 %		
Humidité de stockage		5 .. 95 %		
Caractéristiques complémentaires		Classe B		
Classe de protection / Catégorie de surtension		II / III (4000 V)		
Type de fonctionnement		Fonctionnement continu		
Type d'action du dispositif		Type 1		
Période de sollicitations électriques		Long		
Degré de protection		IP20, milieu propre		
Installation		Dispositif indépendant pour montage en surface dans une boîte ou armoire électrique. Peut aussi s'installer dans les faux plafonds.		
Intervalles minimums		Pas nécessaires		
Réponse en cas de panne du bus KNX		Récupération des données selon configuration		
Réponse en cas de retour du bus KNX		Récupération des données selon configuration		
Indicateur de marche		La LED de programmation indique le mode de programmation (rouge) et le mode test (vert). La LED d'erreur indique l'existence d'erreurs.		
Poids		134 g		
Indice CTI de la PCB		175 V		
Matériel de la carcasse		PC FR V0 libre d'halogènes		

<sup>1</sup> Consommation maximale dans le pire des cas (modèle Fan-In KNX)

## SPÉCIFICATIONS ET CONNEXIONS DES SORTIES

CONCEPT	DESCRIPTION
Nombre de sorties	4
Type de sortie / Type de déconnexion	Dispositif d'interruption via semi-conducteur
Charge maximale par sortie	8 A
Courant max. total du dispositif	20 A
Types de charges	Ruban LED (monochrome, RGB, RGBW ou TW) avec anode (+) commune.
Protection contre court-circuit	Oui
Protection de Surchauffe	SI
Méthode de connexion	Bornier à vis (max 0,5 Nm)
Section de câble	1,5-4 mm <sup>2</sup> (IEC) / 26-10 AWG (UL)

## SPÉCIFICATIONS ET CONNEXION DE L'ALIMENTATION EXTERNE

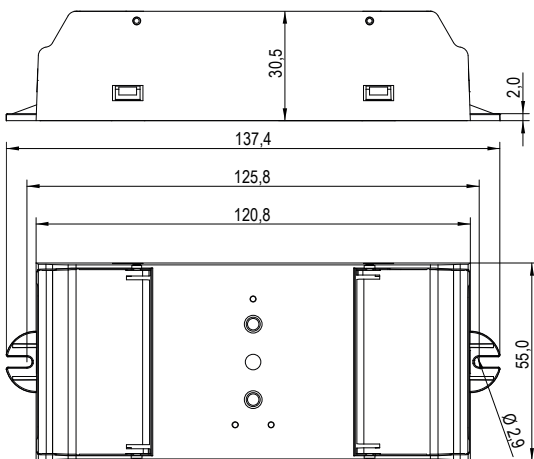
CONCEPT	DESCRIPTION
Tension	12-40 V DC (tension correspondant à celle des rubans LED connectés)
Courant	Selon la charge connectée jusqu'à un maximum de 20 A
Méthode de connexion	Bornier à vis (max 0,5 Nm)
Section de câble	1,5-4 mm <sup>2</sup> (IEC) / 26-10 AWG (UL)

## SPÉCIFICATIONS ET CONNEXIONS DU RELAIS

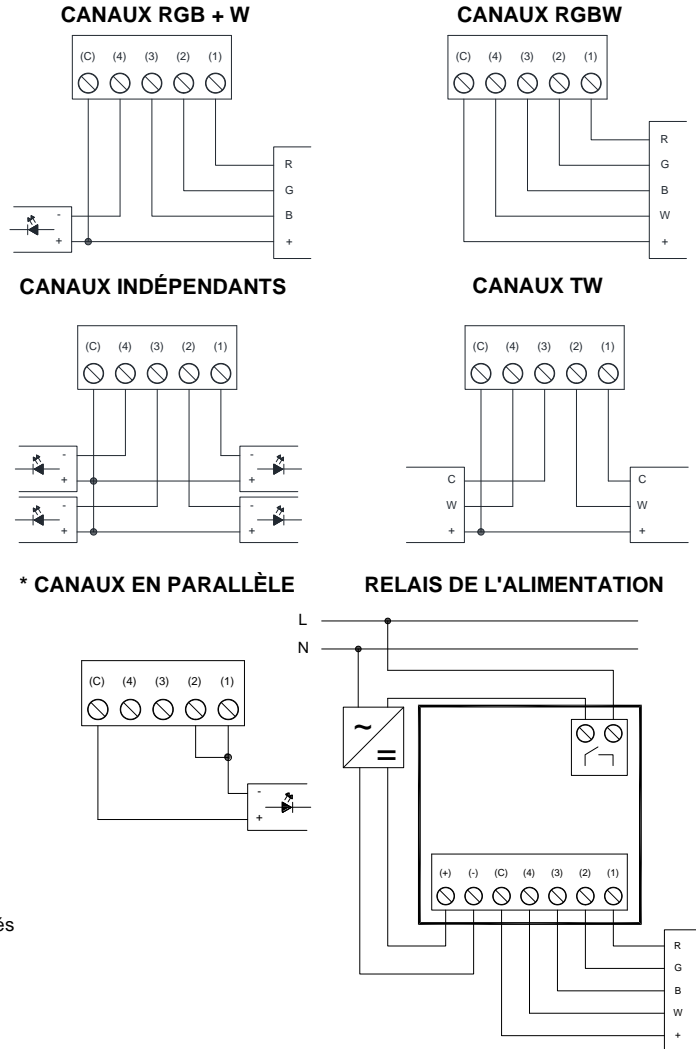
CONCEPT	DESCRIPTION	
Nombre de sorties	1	
Type de sortie / Type de déconnexion	Sorties libres de potentiel au travers des relais bistables avec pré-contact en Tungstène.	
Capacité de commutation du relais	AC 16(6) A @ 250 VAC (4000 VA) DC 7 A @ 30 VDC (210 W)	
Charge maximale par sortie	Résistive	4000 W
	Inductive	1500 VA
Courant maximum transitoire	800 A/200 µs 165 A/20 ms	
Protection contre court-circuit	Non	
Protection contre surcharges	Non	
Méthode de connexion	Bornier à vis (max 0,5 Nm)	
Section de câble	1,5-4 mm <sup>2</sup> (IEC) / 26-10 AWG (UL)	
Temps maximum de réponse	10 ms	
Vie utile mécanique (cycles min.)	3 000 000	
Vie utile électrique (cycles min.)	100000 @ 8 A / 25000 @ 16 A (VAC)	

\* En cas de configuration de canaux en parallèle, les canaux concernés doivent être connectés conjointement, au moyen d'un pontage.

## DIMENSIONS (mm)



## SCHÉMAS DE CÂBLAGES



## INSTRUCTIONS DE SÉCURITÉ ET NOTES ADDITIONNELLES

- Le dispositif doit être installé uniquement par des techniciens qualifiés en suivant les règles et normes exigées dans chaque pays.
- Il ne faut pas brancher la tension du réseau ni d'autres tensions externes sur aucun point du bus KNX ; cela pourrait compromettre la sécurité électrique de tout le système KNX. L'installation doit compter avec une isolation suffisante entre la tension du réseau (ou auxiliaire) et le bus KNX ou les conducteurs des autres éléments accessoires qu'il pourrait y avoir.
- L'installation doit être dotée d'un dispositif qui assure un sectionnement omnipolaire. Par sécurité il est conseillé d'installer un disjoncteur magnéto-thermique, celui-ci doit être ouvert avant de manipuler le dispositif.
- Une fois le dispositif installé (dans l'armoire électrique ou une boîte à encastrer), il ne doit pas être accessible depuis l'extérieur.
- Ne pas exposer cet appareil à l'eau (y compris la condensation dans le propre dispositif), ni le couvrir avec des vêtements, papiers ou autre matériel durant son fonctionnement.
- Le symbole DEEE indique que ce produit contient des composants électroniques et doit être éliminé de façon adéquate en suivant les instructions indiquées dans la page <http://zennio.com/normativa-raee>.
- Ce dispositif inclut un programme avec des licences spécifiques. Pour plus de détails, consulter <http://zennio.fr/licences>.

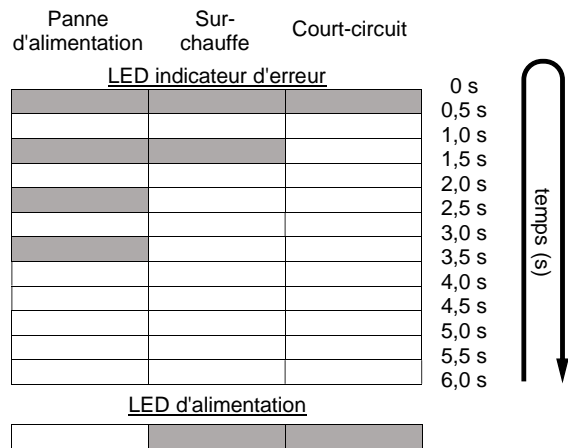


Figure 2 : Codes de notification d'erreur avec LED