

CARACTÉRISTIQUES

- Mesure des principales grandeurs électriques.
- Adéquat pour des installations triphasées avec neutre ou monophasées (3 lignes).
- Mesure de puissance (kW ou W) et énergie sous 3 registres.
- Registres d'estimations d'émissions de CO2 et de coûts.
- Permet la synchronisation avec une horloge du système KNX.
- Compteurs de jusqu'à 6 tarifs.
- Sauvegarde des données complète en cas de panne du bus KNX.
- BCU KNX intégré (TP1-256).
- Dimensions 67 x 90 x 36 mm (2 unités de rail DIN).
- Montage sur rail DIN selon IEC 60715), avec pince de fixation.
- Conforme aux directives CE UKCA RCM (marques sur le côté droit du dispositif).

* Vendu séparément

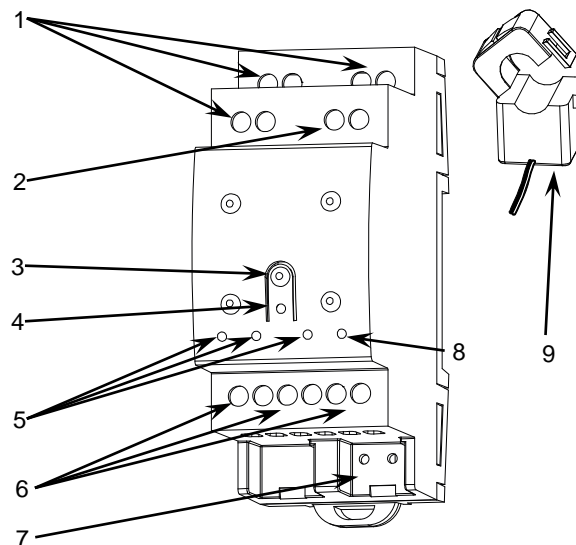


Figure 1: KES Plus

1. Phase/ligne (tension)	2. Neutre (tension)	3. Bouton de programmation	4. LED de programmation	5. LED d'état phase/ligne
6. Connexion transformateurs de courant	7. Connecteur KNX	8. LED d'état triphasé	9. Transformateur de courant*	

Bouton de programmation: Appui court pour entrer dans mode de programmation. Si ce bouton est maintenu appuyé lors de la connexion du bus, le dispositif entrera en mode sûr.

LED de programmation: indique que l'appareil est en mode programmation (couleur rouge). Quand l'appareil entre en mode sûr, il clignote en rouge avec une période de 0,5 sec. Pendant le démarrage (ré initialisation ou après une panne du bus KNX), s'il n'est pas en mode sûr, elle émet un flash rouge.

SPÉCIFICATIONS GÉNÉRALES

CONCEPT		DESCRIPTION		
Type de dispositif		Dispositif de contrôle de fonctionnement électrique		
Alimentation KNX	Tension (typique)	29 V DC TBTS		
	Marge de tension	21-31 VDC		
	Consommation maximale	Tension	mA	mW
		29 V DC (typique)	14,25	413,25
24 VDC ¹	17,5	420		
Type de connexion		Connecteur de bus typique TP1 pour câble rigide de 0,8 mm Ø		
Rang de mesure de la tension		230 V~ / 400 V 3~		
Température de travail		0 .. +55 °C		
Température de stockage		-20 .. +55 °C		
Humidité relative de fonctionnement		5 .. 95 %		
Humidité de stockage		5 .. 95 %		
Caractéristiques complémentaires		Classe B		
Classe de protection / Catégorie de surtension		II / III		
Type de fonctionnement		Fonctionnement continu		
Type d'action du dispositif		Type 1		
Période de sollicitations électriques		Long		
Grade de protection / Grade de contamination		IP20 / 2, (milieu propre)		
Installation		Dispositif indépendant pour montage dans les tableaux électriques sur rail DIN (IEC 60715) Il n'est pas recommandé l'installation de ce dispositif à une altitude supérieur à 2000m par rapport au niveau moyen de la mer.		
Intervalles minimums		Pas nécessaires		
Réponse en cas de panne du bus KNX		Récupération des données selon configuration		
Réponse en cas de retour du bus KNX		Récupération des données selon configuration		
Indicateur de marche		La LED de programmation indique le mode de programmation (rouge). Les LEDs de phase ou triphasée indiquent s'il y a une consommation (clignotement jaune) ou production (clignotement vert). Le temps d'allumage durant le clignotement est proportionnel à la puissance qui circule.		
Poids		101 g		
Indice CTI de la PCB		175 V		
Matériel de la carcasse		PC FR V0 libre d'halogènes		

(1) Consommation maximale dans le pire des cas (modèle Fan-In KNX)

SPÉCIFICATIONS ET CONNEXIONS AUX SYSTÈME ÉLECTRIQUE

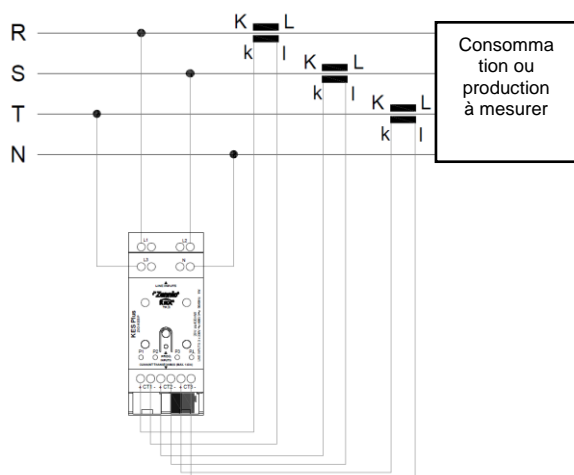
CONCEPT	DESCRIPTION
Nombre de phases ou lignes	3
Rang de mesure de la tension	230 V~ / 400 V 3~
Rang de mesure du courant	0,01-260 A (selon le modèle de transformateur de courant)
Méthode de mesure du courant	Induction électromagnétique
Méthode de connexion	Bornier à vis (max 0,4 Nm)
Section de câble	0,5-2,5 mm ² (IEC) / 26-12 AWG (UL)
Transformateur de courant Zennio (Références)	ZN1AC-CST60 (Accessoire Zennio) ² ZN1AC-CST120 (Accessoire Zennio) ² 9900045 (Accessoire Zennio)
Relation de transformation (nombre de spires)	Np:Ns=1:3000 (ZN1AC-CST60 / ZN1AC-CST120) Np:Ns=1:6000 (9900045)
Précision ³	1 %

² Il n'est pas permis de modifier la longueur du câble des transformateurs de courant (il n'est pas permis de les couper ni de les raccorder).

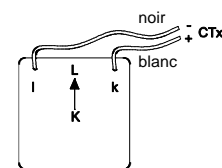
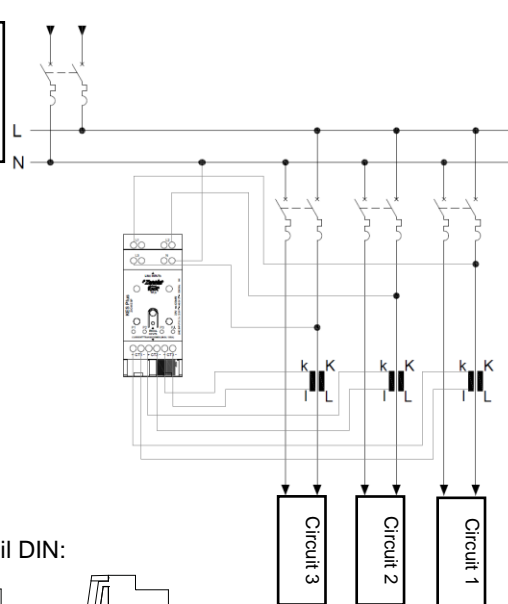
³ Précision de puissance active avec un facteur de puissance compris entre 0,75 et 1 avec transformateurs de courant Zennio. Il est permis l'usage d'autres transformateurs de courant avec les mêmes caractéristiques que les transformateurs Zennio et en plus, qui remplissent les standards de sécurité IEC 61010-X.

SCHÉMAS DE CABLAGE*

Tryphasique avec neutre



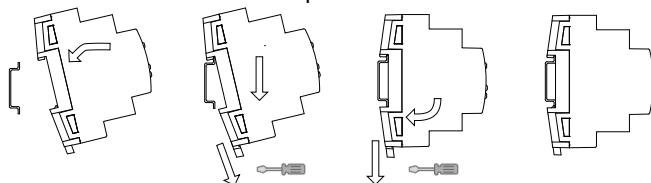
Monophasique



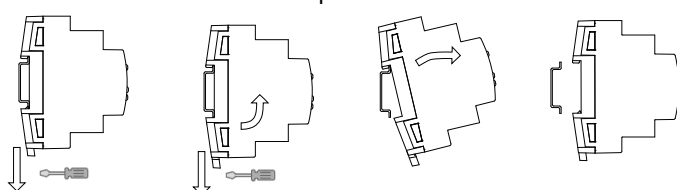
Détail du transformateur de courant (partie inférieure)

* Pour d'autre type de connexion consulter le manuel.

Fixer le dispositif sur le rail DIN:



Détacher le dispositif du rail DIN:



LÉGENDE DE SYMBOLES	
SYMBOLE	SIGNIFICATION
~	Courant alternatif
³ ~	Courant triphasé
---	Courant continu
□	Classe de protection II

INSTRUCTIONS DE SÉCURITÉ ET NOTES ADDITIONNELLES



- Le dispositif doit être installé uniquement par des techniciens qualifiés en suivant les règles et normes exigées dans chaque pays. De plus, dans le cas où le dispositif soit installé d'une forme non spécifiée par le fabricant, la protection de celui-ci peut se voir compromise.
- Il ne faut pas brancher la tension du réseau ni d'autres tensions externes sur aucun point du bus KNX; cela pourrait compromettre la sécurité électrique de tout le système KNX. L'installation doit compter avec une isolation suffisante entre la tension du réseau (ou auxiliaire) et le bus KNX ou les conducteurs des autres éléments accessoires qu'il pourrait y avoir.
- L'installation doit être dotée d'un dispositif qui assure un sectionnement omnipolaire. Par sécurité il est conseillé d'installer un disjoncteur magnéto-thermique, celui-ci doit être ouvert avant de manipuler le dispositif. De plus, ce dispositif doit être situé joint au dispositif et marqué correctement comme élément de déconnexion du KES Plus.
- Une fois le dispositif installé (dans l'armoire électrique ou une boîte à encastrer), il ne doit pas être accessible depuis l'extérieur.
- Le dispositif sera nettoyé au moyen de l'utilisation d'un chiffon sec de microfibre pour l'élimination de la poussière ou similaire.
- Ne pas exposer cet appareil à l'eau (y compris la condensation dans le dispositif même), ni le couvrir avec des vêtements, papiers ou autre matériel durant son fonctionnement.
- Le symbole RAEE indique que ce produit contient des composants électroniques et doit être éliminé de façon adéquate en suivant les instructions indiquées dans la page <http://zennio.com/normativa-raee>.
- Ce dispositif inclut un programme avec des licences spécifiques. Pour plus de détails, consulter <http://zennio.fr/licences>.
- Données du fabricant pour assistance technique: Zennio Avance y Tecnología S.L.; C/Rio Jarama nº132 P-8.11; 45007; Toledo.