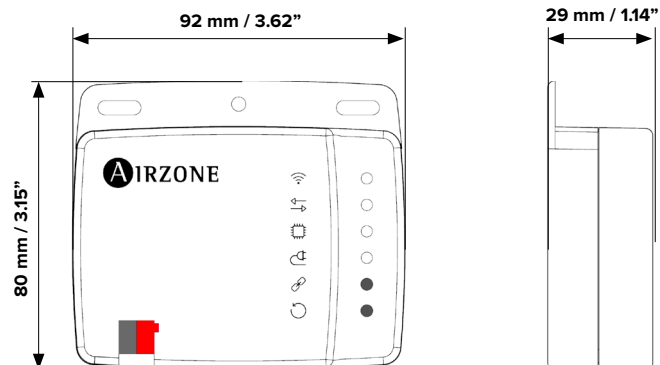


ES AIDOO KNX LG

Dispositivo para la gestión e integración de equipos AC en sistemas de control KNX TP-1. Alimentación externa a través de la unidad interior.

- Funcionalidades:
- Control de los distintos parámetros del equipo.
- Control KNX.
- Datos estándares KNX.
- 3 entradas digitales configurables.
- Fácilmente configurable desde ETS.
- Detección de errores durante la comunicación.

Para más información de nuestros productos diríjase a airzonecontrol.com



EN AIDOO KNX LG

Device to manage and integrate AC units in KNX TP-1 control systems. Externally powered by the indoor unit.

- Features:
- Control of the parameters of the unit.
 - KNX Control.
 - KNX standard data.
 - 3 digital configurable inputs.
 - Easily configurable from ETS.
 - Communication errors detection.

For further information about our products, go to airzonecontrol.com

PT AIDOO KNX LG

Dispositivo para a gestão e integração de equipamento AC em sistemas de controlo KNX TP-1. Alimentação externa pela unidade interior.

- Funcionalidades:
- Controlo dos diferentes parâmetros do equipamento.
 - Controlo KNX.
 - Dados padrão KNX.
 - 3 entradas digitais configuráveis.
 - Configurável a partir do ETS de maneira fácil e rápida.
 - Deteção de erros durante a comunicação.

Para obter mais informações sobre nossos produtos, consulte airzonecontrol.com

(ES) CARACTERÍSTICAS TÉCNICAS (EN) TECHNICAL SPECS (PT) CARACTERÍSTICAS TÉCNICAS

Conexión con unidad interior / Connection to indoor unit Conexão ao equipamento	
Tipo de alimentación / Type of power supply / Tipo de alimentação	Vdc
V max	18 V
I max	137.5 mA
V in	12 - 16 V
Consumo / Consumption / Consumo	0.85 W
Tipo de cable / Type of cable / Tipo de cabo	Conector LG LG connector Conector LG
Longitud del cable / Wire length / Comprimento do cabo	2.5 m (8.2 ft)
Conexión y comunicaciones KNX / KNX connection and communication / Conexão e comunicação KNX	
V max	31 V
I max	31.3 mA
V in	29 V
Consumo / Consumption / Consumo	0.12 W
Tipo de cable / Type of cable / Tipo de cabo	TP-1
Hilos de comunicación / Communication wires / Fios de comunicação	2 x 0.8 mm ² (AWG 18 - 2 wired)
Color de los cables / Cable color / Cor dos cabos	Rojo-Negro / Red-Black Vermelho-Negro
Distancia máxima / Maximum length / Distância máxima	100 m (328 ft)
Entradas digitales / Digital inputs / Entradas digitais	
Nº de entradas / Nº of inputs / Nº de entradas	3
Estado / State / Estado	Libre de tensión / Voltage-free Livre de tensão
Distancia máxima / Maximum distance / Distância máxima	100 m (328 ft)
Temperaturas operativas / Operating temperatures / Temperatura de operação	
Almacenaje / Storage / Armazenamento	- 20 ... 70 °C (- 4 ... 158 °F)
Funcionamiento / Operation / Funcionamento	0 ... 45 °C (32 ... 113 °F)
Rango de humedad de funcionamiento / Operating humidity rango / Intervalo de humidade de funcionamento	5 ... 90 % (non-condensing)
Aspectos mecánicos / Mechanical aspects / Aspectos mecânicos	
Grado de protección / Protection class / Grau de proteção	IP 41
Peso / Weight / Peso	130 g (0.29 lb)

(ES) Se recomienda llevar el cableado de las entradas digitales por una tráquea independiente.

(EN) It is recommended that the wiring of the digital inputs be routed through a separate conduit.

(PT) Recomenda-se que a cablagem das entradas digitais seja encaminhada através de uma conduta separada.

FR AIDOO KNX LG

Contrôleur pour la gestion et l'intégration d'unités dans des systèmes de contrôle KNX TP-1. Alimentation externe par l'unité intérieure.

- Fonctionnalités :
- Contrôle des différents paramètres de l'unité.
 - Contrôle KNX.
 - Données standard KNX.
 - 3 entrées numériques paramétrables.
 - Paramétrable à partir d'ETS.
 - Détection d'erreurs durant la communication.

Pour plus d'informations sur nos produits, veuillez vous rendre sur la page airzonecontrol.com

IT AIDOO KNX LG

Controller per la gestione e l'integrazione di unità in sistemi di controllo KNX TP-1. Alimentazione esterna mediante l'unità interna.

- Funzionalità:
- Controllo dei diversi parametri dell'unità.
 - Controllo KNX.
 - Dati standard KNX.
 - 3 entrate digitali configurabili.
 - Configurabile da ETS.
 - Rilevamento di errori durante la comunicazione.

Per maggiori informazioni sui nostri prodotti utilizzi il nostro sito dedicato airzonecontrol.com

DE AIDOO KNX LG

Controller für die Verwaltung und Integration der Geräte in KNX TP-1-Steuerungssystemen. Externe Stromversorgung über das Innengerät.

- Funktionen:
- Steuerung der verschiedenen Anlagenparameter.
 - KNX-Steuerung.
 - Standard-KNX-Daten.
 - 3 konfigurierbare digitale Eingänge.
 - Über ETS konfigurierbar.
 - Fehlererkennung während Mitteilung.

Weitere Informationen über unsere Produkte siehe airzonecontrol.com

(FR) CARACTÉRISTIQUES TECHNIQUES (IT) CARATTERISTICHE TECNICHE (DE) TECHNISCHE DATEN

Connexion avec l'unité intérieur/ Collegamento all'unità interna / Anschluss an das Innengerät	
TType d'alimentation / Tipo di alimentazione/ Versorgungsart	Vdc
V max	18 V
I max	137.5 mA
V in	12 - 16 V
Consommation / Consumo / Leistungsaufnahme	0.85 W
Type de câble / Tipo di cavo / Kabeltyp	Connecteur LG Connettore LG LG-Anschluss
Longueur du câble / Lunghezza del cavo / Kabellänge	2.5 m (8.2 ft)
Connexion et communication KNX / Collegamento e comunicazioni KNX / Anschluss und KNX-Verbindungen	
V max	31 V
I max	31.3 mA
V in	29 V
Consommation / Consumo / Leistungsaufnahme	0.12 W
Type de câble / Tipo di cavo / Kabeltyp	TP-1
Fils de communications / Poli di comunicazione / Kommunikationsleitung	2 x 0.8 mm ² (AWG 18 - 2 wired)
Couleur des câbles / Colore dei cavi / Kabelfarbe	Rouge-Noir / Rosso-Nero Rot-Schwarz
Distance maximale / Distanza massima / Max. Abstand	100 m (328 ft)
Entrées numériques / Entrate digitali / Digitale Eingänge	
Nombre d'entrées / Nº de entrate / Anzahl Relais	3
État / Stato / Status	Libre de tension Libere da tensione Spannungsfrei
Distance maximale / Distanza massima / Max. Abstand	100 m (328 ft)
Températures opérative / Temperature operative / Betriebstemperaturen	
De stockage / Stoccaggio / Lagerung	- 20 ... 70 °C (- 4 ... 158 °F)
De fonctionnement / Funzionamento / Betrieb	0 ... 45 °C (32 ... 113 °F)
Plage d'humidité de fonctionnement / Rango di umidità di funzionamento / Zulässige Luftfeuchtigkeit	5 ... 90 % (non-condensing)
Aspects mécaniques / Aspetti meccanici / Mechanische Aspekte	
Grado de protección / Protection class / Grau de proteção	IP 41
Poids / Peso / Gewicht	130 g (0.29 lb)

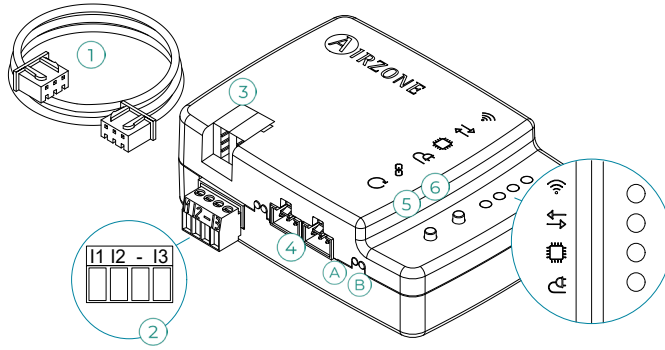
(FR) Il est recommandé de faire passer le câblage des entrées numériques par un conduit séparé.

(IT) Si consiglia di trasportare il cablaggio degli ingressi digitali in un tubo Corrugato separato.

(DE) Es wird empfohlen, die Verdrahtung der digitalen Eingänge in einem separaten Kabelkanal zu verlegen.

(ES) ELEMENTOS DEL DISPOSITIVO / (EN) DEVICE ELEMENTS / (PT) ELEMENTOS DO DISPOSITIVO

Nº	Descripción / Description / Descrição
1	Cable LG / Cable LG / Cabo LG I1 Entrada digital 1 / Digital input 1 / Entrada digital 1 I2 Entrada digital 2 / Digital input 2 / Entrada digital 2 - Entrada común / Common input / Entrada comum I3 Entrada digital 3 / Digital input 3 / Entrada digital 3
2	Conexión KNX / KNX Connection / Conexão KNX
3	Puerto unidad interior / Indoor unit port / Porta à unidade interior
4	Reinicio del dispositivo / Device reboot / Reinicie o dispositivo
5	Permitir programación KNX / Enable KNX programming / Permitir programação KNX

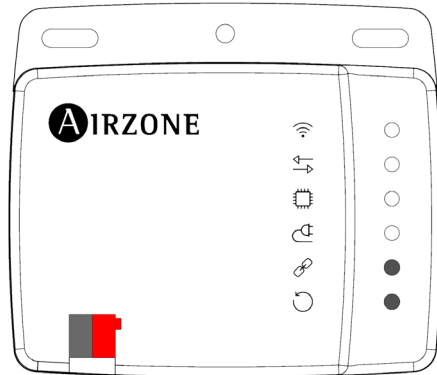


(FR) ELEMENTS DU DISPOSITIF / (IT) ELEMENTI DEL DISPOSITIVO / (DE) GERÄTEBESTANDTEILE

Nº	Signification / Significato / Bedeutung
1	Connecteur LG / Connettore LG / LG-Anschluss I1 Entrée numérique 1 / Entrate digitali 1 / Digitale Eingänge 1 I2 Entrée numérique 2 / Entrate digitali 2 / Digitale Eingänge 2 - Entrée commune / Entrate comune / Gemeinsamer Eingänge I3 Entrée numérique 3 / Entrate digitali 3 / Digitale Eingänge 3
2	Connexion KNX / Collegamento KNX / Anschluss über KNX
3	Connexion à l'unité intérieure / Collegamento all'unità interna / Anschluss an Innengerät
4	Réinitialisation du dispositif / Riavvio del dispositivo / Gerät-Neustart
5	Autoriser la programmation KNX / Consentire la programmazione KNX / KNX-Programmierung erlauben

(ES) AUTODIAGNÓSTICO / (EN) SELF-DIAGNOSIS / (PT) AUTODIAGNÓSTICO

Nº	Significado / Meaning / Significado
↕	Modo programación KNX / KNX programming mode / Modo de programação KNX Fijo / Steady / Fixo Rojo / Red / Vermelho
🔧	Actividad del microprocesador / Microprocessor activity / Atividade do microprocessador Parpadeo / Blinking / Pisca Verde / Green / Verde
🔌	Alimentación / Power supply / Alimentação Fijo / Steady / Fixo Rojo / Red / Vermelho
A	Transmisión de datos hacia la unidad interior / Data transmission to the indoor unit / Transmissão de dados à unidade interior Parpadeo / Blinking / Pisca Rojo / Red / Vermelho
B	Recepción de datos desde la unidad interior / Data reception from the indoor unit / Receção dos dados do unidade interior Parpadeo / Blinking / Pisca Verde / Green / Verde



(FR) AUTODIAGNOSTIC / (IT) AUTODIAGNOSI / (DE) SELBSTDIAGNOSE

Nº	Signification / Significato / Bedeutung
↕	Mode de programmation KNX / Modo Programmazione KNX / KNX-Programmiermodus Fijo / Fisso / Fest Rouge / Rosso / Rot
🔧	Activité du microcontrôleur / Attività del microprocessore / Funktion der Mikrosteuerung Clignotement / Lampeggia / Blinken Vert / Verde / Grün
🔌	Alimentation / Alimentazione / Versorgung Fijo / Fisso / Fest Rouge / Rosso / Rot
A	Transmission des données à l'unité intérieure / Trasmissione dei dati verso l'unità interna / Datenübermittlung zum Innengerät Clignotement / Lampeggia / Blinken Rouge / Rosso / Rot
B	Réception des données de l'unité intérieure / Ricezione dei dati dall'unità interna / Dateneingang vom Innengerät Clignotement / Lampeggia / Blinken Vert / Verde / Grün

(ES) MONTAJE Y CONEXIÓN / (EN) ASSEMBLY AND CONNECTION / (PT) MONTAGEN E CONEXÃO

- (ES)** Retire la alimentación de la unidad interior.
- Realice el montaje mediante:
 - Tornillos.
 - Adhesivo de doble cara.
 - Conecte su Aidoo al bus KNX. Localice el conector donde se realiza la conexión entre el termostato LG y la unidad interior y desconecte el termostato LG. Conecte su Aidoo en este terminal mediante el cable suministrado.
 - Conecte el termostato LG a su Aidoo.
 - Alimente la unidad interior. Compruebe los LED (ver apartado Autodiagnóstico).
 - Configure el dispositivo en ETS con nuestra base de datos suministrada.

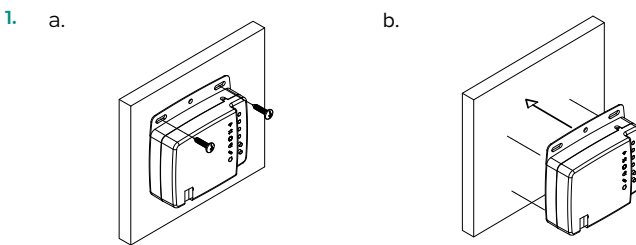
(ES) El uso del termostato es opcional.
(EN) The use of the thermostat is optional.
(PT) O uso do termostato é opcional.
(FR) L'utilisation du thermostat est optionnelle.
(IT) L'utilizzo del termostato è opzionale.
(DE) Die Verwendung des Thermostats ist optional.

(FR) MONTAGE ET CONNEXION / (IT) MONTAGGIO E COLLEGAMENTI / (DE) MONTAGE UND VERBINDUNG

- (FR)** Coupez l'alimentation de l'unité intérieure.
- Procédez au montage:
 - Par vis.
 - Par adhésif à double face.
 - Connectez votre Aidoo au bus KNX. Localisez le connecteur entre le thermostat LG et l'unité intérieure, et déconnectez le thermostat LG. Connectez votre Aidoo à ce terminal à l'aide du câble fourni.
 - Connectez le thermostat LG à votre Aidoo.
 - Rétablir l'alimentation de l'unité intérieure. Vérifiez l'état des LED (voir la section autodiagnostic).
 - Configurez le dispositif sur ETS avec la base de données fournie.

(Optionnel) Configuration pour imposer la température à l'unité intérieure: Il faut obligatoirement un dispositif externe avec une sonde de température (par exemple: thermostat KNX).
a. **Fonctionnement autonome:** L'Aidoo fonctionne comme principal et peut imposer la température ambiante mesurée depuis la sonde externe, sans aucune configuration spécifique.
b. **Fonctionnement principal-esclave:** Le thermostat de l'unité doit être configuré en mode esclave: paramètres 07 → «00».

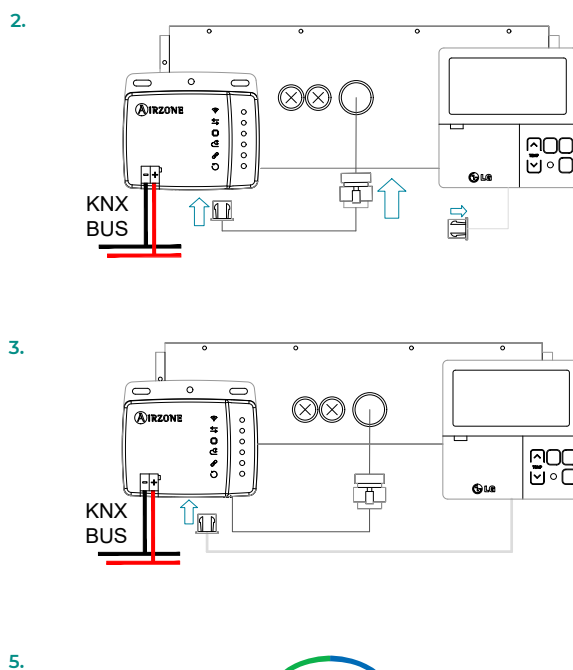
- (EN)** Disconnect the indoor unit.
- Perform the assembly following the next step:
 - Screw attachment.
 - Double-sided adhesive attachment.
 - Connect your Aidoo to the KNX bus. Find the connector where the thermostat is connected with the indoor unit and disconnect the LG thermostat. Connect your Aidoo to this terminal using the supplied cable.
 - Connect the thermostat LG to your Aidoo.
 - Power the indoor unit. Check the LED (see Self-diagnosis section).
 - Configure the device in ETS with our supplied data base.



- (IT)** Sospendere l'alimentazione dell'unità interna.
- Effettuare l'installazione:
 - Con le viti.
 - Adesivo biadesivo.
 - Collegare Aidoo al bus KNX. Trovare il conettore utilizzato per il collegamento tra il termostato LG e la unità interna e staccare il termostato LG. Collegare il sistema Aidoo a questo dispositivo tramite il cavo fornito.
 - Collegare il termostato LG al sistema Aidoo.
 - Alimentare l'unità interna. Verificare i LED (vedi sezione Autodiagnosi).
 - Configurare il dispositivo in ETS con il database fornito.

(Opzionale) Configurazione per imporre la temperatura all'unità interna: Deve essere sempre presente un dispositivo esterno con sonda di temperatura (es. termostato KNX).
a. **Funzionamento autonomo:** L'Aidoo lavora come master e può imporre la temperatura ambiente misurata dalla sonda esterna, senza necessità di alcuna configurazione specifica.
b. **Funzionamento master-slave:** Il termostato dell'unità dovrà essere configurato come slave: parametro 07 → "00".

- (PT)** Retire a alimentação da unidade interior.
- Faça a montagem com:
 - Parafusos.
 - Fita adesiva de dupla face.
 - Ligue o seu Aidoo ao barramento KNX. Localize o conector onde a conexão entre o termostato LG e a unidade interna é feita e desconecte o termostato LG. Ligue o seu Aidoo a este terminal usando o cabo fornecido.
 - Ligue o termostato LG ao seu Aidoo.
 - Alimente a unidade interior. Verifique os LED (consulte o secção de Autodiagnóstico).
 - Configure o dispositivo em ETS com a nossa base de dados fornecida.

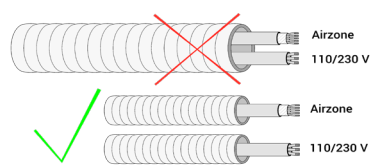


- (Opcional)** Configuração para impor a temperatura na unidade interior: Tem de haver sempre um dispositivo externo com sonda de temperatura (por exemplo, termostato KNX).
a. **Função independente:** O Aidoo funciona como mestre e pode impor a temperatura ambiente medida a partir da sonda externa, sem necessidade de uma configuração específica.
b. **Função mestre-escravo:** O termostato da unidade deve ser configurado como escravo: parâmetro 07 → "00".

- (DE)** Trennen Sie Stromversorgung des Innengeräts.
- Durchführung der Montage:
 - Durch Schrauben.
 - Doppelseitiges Klebeband.
 - Schließen Sie Ihren Aidoo an den KNX-Bus an. Finden Sie den Anschluss, mit dem man das Thermostat LG und das Innengerät anschliesst, und schalten Sie das Thermostat LG aus. Verbinden Sie Ihr Aidoo mit diesem Terminal mit dem mitgelieferten Kabel.
 - Schließen Sie den LG-Thermostat an Ihr Aidoo an.
 - Schließen Sie die Stromversorgung des Innengeräts an. Überprüfen Sie die LED (Siehe abschnitt Selbstdiagnose).
 - Konfigurieren Sie das Gerät in ETS mit unserer mitgelieferten Datenbank.

(Optional) Konfiguration zur Anwendung der Temperatur auf das Innengerät: Dazu muss immer ein Außengerät mit Temperaturfühler vorhanden sein (z. B. KNX-Thermostat).
a. **Unabhängiger Betrieb:** Aidoo arbeitet als Master und kann die vom externen Fühler gemessene Raumtemperatur vorgeben, ohne dass eine spezielle Konfiguration erforderlich ist.
b. **Master-Slave-Betrieb:** Die Gerätethermostat muss als Slave eingerichtet werden: Parameter 07 → „00“.

(ES) Importante: El equipo debe alimentarse por una fuente de alimentación limitada que cumpla la clase PS2 de la norma IEC 62368-1.
(EN) Important: The equipment shall be supplied by a limited power source meeting class PS2 of the standard IEC 62368-1.
(PT) Importante: O equipamento deve ser alimentado por uma fonte de energia limitada que atende a exigência da classe PS2 do padrão 62368-1 da IEC.



(FR) Attention : l'unité doit être alimentée par une source d'alimentation limitée respectant la classe PS2 de la norme IEC 62368-1.
(IT) Importante: L'unità deve essere alimentata da una fonte di alimentazione limitata nel rispetto della tipo PS2 della norma IEC 62368-1.
(DE) Wichtig: Das Gerät muss mit einer begrenzten Stromquelle betrieben werden, die dem Abschnitt PS2 der Norm IEC 62368-1entspricht.