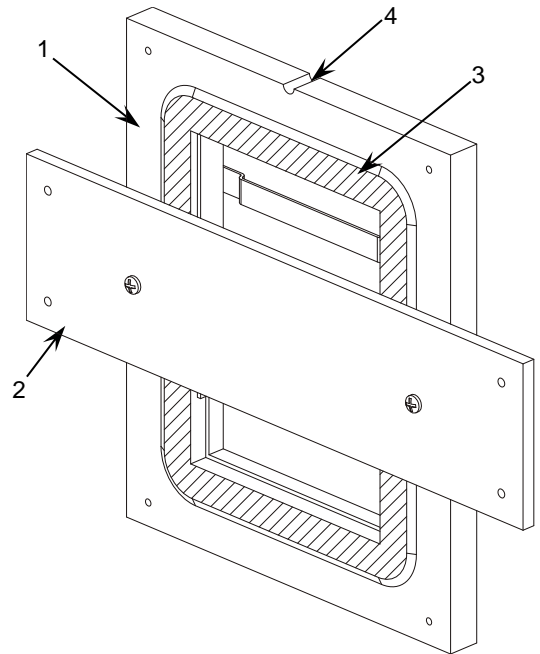


CARACTÉRISTIQUES

- Adéquat pour mur en placoplâtre (grosueur : 13 à 18 mm).
- Matériel : Aggloméré DM hydrofuge.
- Dimensions : 180 x 147,5 x 13,3 mm
- Pas adapté pour son installation à proximité d'un secteur incendie.
- Compatible avec Z50.

Note : La sonde interne de température du dispositif, la fonctionnalité de vidéo portier et toute autre fonctionnalité acoustique seront inutilisables.



1. Accessoire pour installation au ras du mur

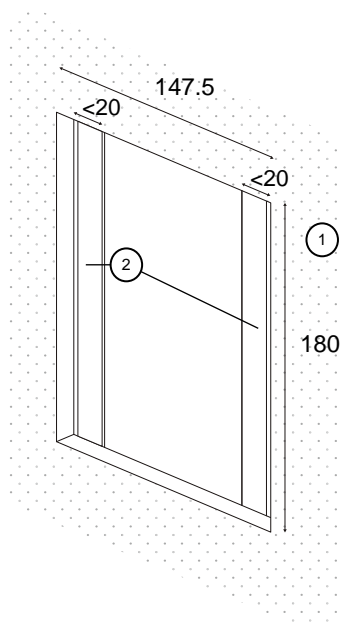
2. Pièce auxiliaire de montage (jetable)

3. Surface au ras du mur

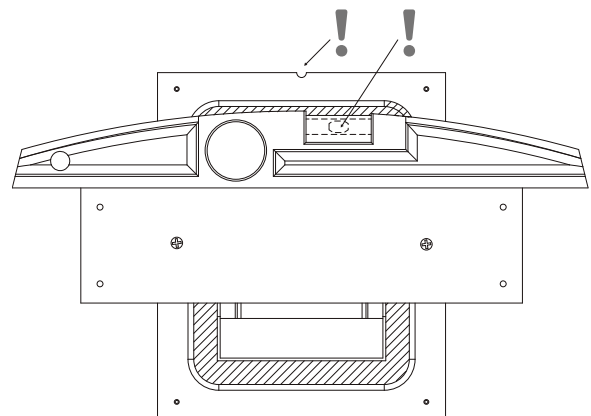
4. Marque de position

INSTRUCTIONS DE MONTAGE

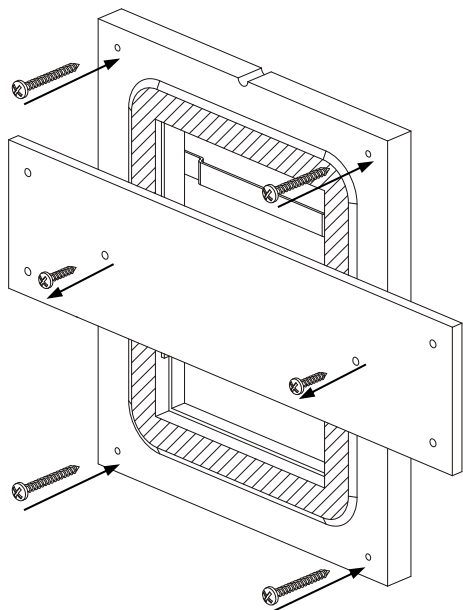
1 Réalisez le trou rectangulaire dans le mur de placoplâtre (1) et installez les guides de mur (2) tout au long des bords du trou, en tenant en compte de l'orientation du dispositif. Les profils ne doivent pas dépasser du trou plus de 20 mm



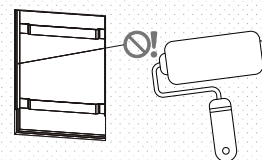
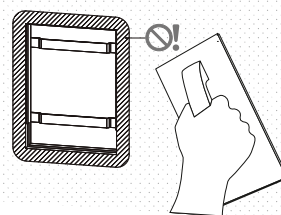
2 Placez l'accessoire dans le trou et, à l'aide d'un niveau, ajustez sa position exacte.



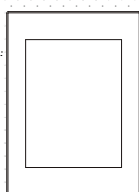
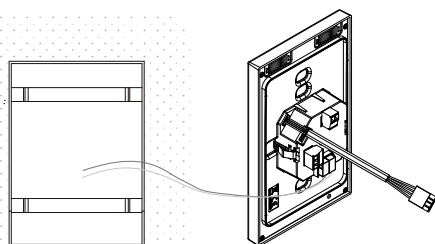
3 Fixez l'accessoire aux guides de mur au moyen des vis adéquates (non incluses). Une fois fixée, vous pouvez retirer la *pièce auxiliaire de montage* avec ses quatre vis.



4 Réalisez les travaux de plâtrage en évitant la *surface affleurante*. Une fois sec, vous pouvez effectuer les travaux de peinture et de finition du mur (en évitant de peindre la *partie intérieure de l'accessoire*).



5 Connectez le dispositif et fixez-le à sa position à l'aide de ses aimants (en utilisant la plaque métallique).



MODE D'EXTRACTION

Pour extraire le dispositif, appuyez sur la partie inférieure du dispositif pour le faire basculer [1] et, ensuite, l'extraire [2].

