

**TASTI / BUTTONS / TASTEN / TECLAS**

BK08xx	Kit 8 tasti   Kit 8 buttons   Kit 8 Tasten   Kit 8 teclas
BK04xx	Kit 4 tasti   Kit 4 buttons   Kit 4 Tasten   Kit 4 teclas
BK42xx	Kit 4 tasti sinistri + 2 destri   Kit 4 left + 2 right buttons Kit 4 linke + 2 rechte Tasten   Kit 4 botones izquierdo + 2 botones derecho
BK24xx	Kit 2 tasti sinistri + 4 destri   Kit 2 left + 4 right buttons Kit 2 linke + 4 rechte Tasten   Kit 2 botones izquierdo + 4 botones derecho
BKT4xx	Kit 4 tasti Termostato/Umidoestado   Kit 4 Buttons Thermostat/Humidistat   Kit 4 Tasten Thermostat/ Humidistat   Kit 4 botones termostato/ humidistat

Rev 1.1 - subject to changes without prior notice

**Smaltimento**

Il simbolo del cassonetto barrato indica che il prodotto alla fine della propria vita utile deve essere raccolto separatamente dagli altri rifiuti. Al termine dell'utilizzo, l'utente dovrà farsi carico di conferire il prodotto ad un idoneo centro di raccolta differenziata oppure di riconsegnarlo al rivenditore all'atto dell'acquisto di un nuovo prodotto. L'adeguata raccolta differenziata per l'avvio successivo dell'apparecchiatura demessa al riciclaggio contribuisce ad evitare possibili effetti negativi sull'ambiente e sulla salute e favorisce il reimpiego e/o riciclo dei materiali di cui è composta l'apparecchiatura.

**Disposal**

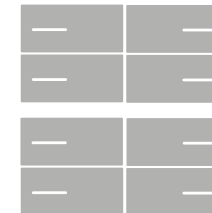
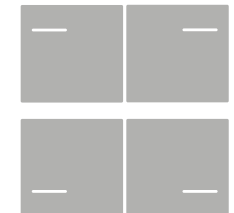
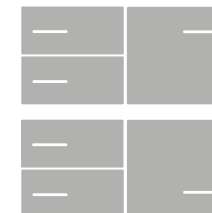
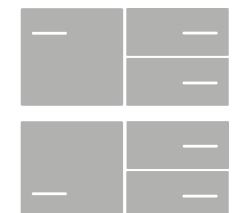
The crossed-out bin symbol on the equipment or packaging means the product must not be included with other general waste at the end of its working life. The user must take the worn product to a sorted waste centre, or return it to the retailer when purchasing a new one. An efficient sorted waste collection for the environmentally friendly disposal of the used device, or its subsequent recycling, helps avoid the potential negative effects on the environment and people's health, and encourages the re-use and/or recycling of the construction materials.

**Entsorgung**

Das Symbol des mit X gekennzeichneten Behälters zeigt an, dass das Produkt am Ende seiner Nutzungsdauer getrennt von anderen Abfällen gesammelt werden muss. Am Ende der Nutzungsdauer müssen Sie das Produkt zu einer entsprechenden Sammelstelle bringen oder es beim Kauf eines neuen Produkts an Ihren Händler zurückgeben. Die ordnungsgemäße Abfalltrennung für ein späteres Recycling der Ausrüstung trägt dazu bei, mögliche nachteilige Auswirkungen auf Umwelt und Gesundheit zu vermeiden und die Wiederverwendung und / oder Wiederverwertung der Materialien der Ausrüstung zu fördern.

**Eliminación**

El símbolo del contenedor tachado indica que el producto al final de su vida útil debe ser recogido de manera separada de los demás residuos. Al finalizar el uso, el usuario se deberá hacer cargo de entregar el producto a un centro de recogida selectiva adecuado o entregarlo al vendedor al momento de la compra de un nuevo producto. La recogida selectiva adecuada para la entrega sucesiva del aparato obsoleto al reciclado contribuye a evitar posibles efectos negativos tanto para el medio ambiente como para la salud y favorece el reutilizo y/o reciclado de los materiales de los cuales está compuesto el aparato.


 BK08xx  
Kit 8 tasti  
Kit 8 buttons  
Kit 8 tasten  
Kit 8 teclas

 BK04xx  
Kit 4 tasti  
Kit 4 buttons  
Kit 4 tasten  
Kit 4 teclas

 BK42xx  
Kit 4 tasti sinistri + 2 destri  
Kit 4 left + 2 right buttons  
Kit 4 linke + 2 rechte Tasten  
Kit 4 botones izquierdo + 2 botones derecho

 BK24xx  
Kit 2 tasti sinistri + 4 destri  
Kit 2 left + 4 right buttons  
Kit 2 linke + 4 rechte Tasten  
Kit 2 botones izquierdo + 4 botones derecho

 BKT4xx  
Kit 4 tasti Termostato/Umidoestado  
Kit 4 Buttons Thermostat/Humidistat  
Kit 4 Tasten Thermostat/ Humidistat  
Kit 4 botones termostato/ humidistat

**Caratteristiche del prodotto**

I tasti della serie OL-U® sono disponibili in metallo, Fenix® e plastica verniciata nei colori bianco o nero.

**Montaggio tasti Fig. 1**

1. Montare i tasti a scatto sul dispositivo precedentemente montato sulla scatola da incasso (vedere foglio istruzioni prodotto);
2. Montare la placca a scatto nel verso corretto, con i fori del sensore verso il basso, come illustrato in figura.

**Smontaggio tasti Fig. 2**

- Rimuovere la placca manualmente tirando prima il lato superiore, poi quello inferiore;
- Procedere alla rimozione dei tasti singolarmente in questo modo: utilizzando un cacciavite piatto, sollevare prima l'angolo interno con un movimento rotatorio, quindi sollevare l'angolo esterno nello stesso modo e rimuovere il tasto. Ripetere l'operazione per ogni tasto.

**Pulizia**

Pulire i tasti con un solvente neutro o acqua tiepida, usando un panno morbido.

- Non spruzzare detersivi direttamente sul prodotto
- Non usare abrasivi o agenti pulenti fortemente alcalini
- Non usare detersivi a base oleosa
- Non utilizzare solventi aromatici o alogenati

**Product features**

The buttons of the OL-U® series are available in metal, Fenix® and plastic painted in white or black.

**Buttons assembly Fig. 1**

1. Mount the snap buttons on the device previously mounted on the built-in box (see product instruction sheet);
2. Mount the snap cover frame in the correct direction, with the sensor holes down, as shown in the figure.

**Buttons removal Fig. 2**

- Remove the cover frame manually by first pulling the upper side, then the lower one;
- Proceed to the removal of the buttons individually as follows: using a flat screwdriver, first lift the inner corner with a rotary motion, then lift the outer corner in the same way and remove the button. Repeat for each button.

**Cleaning**

Clean the buttons with a neutral solvent or warm water, using a soft cloth.

- Do not spray detergents directly on the product
- Do not use abrasives or strongly alkaline cleaning agents
- Do not use oil-based detergents
- Do not use aromatic or halogenated solvent

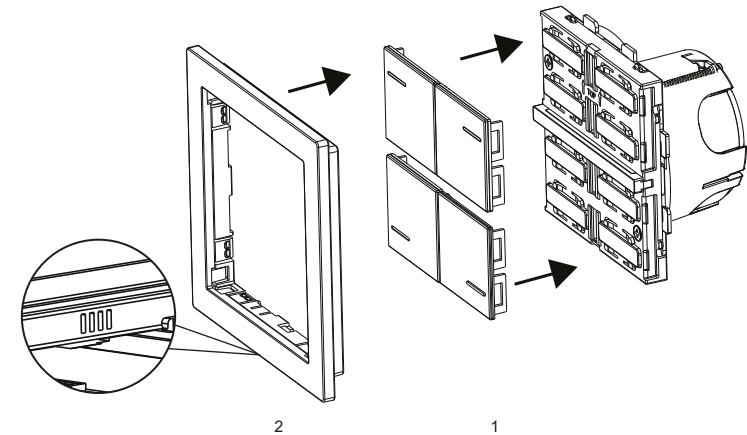


Fig. 1 / Abb. 1

**Produkteigenschaften**

Die Tasten der OL-U®-Serie sind in Metall, Fenix® und Kunststoff in weiß oder schwarz lackiert erhältlich.

**Anordnung der Tasten Abb. 1**

1. Mount the snap buttons on the device previously mounted on the built-in box (see product instruction sheet);
2. Mount the snap cover frame in the correct direction, with the sensor holes down, as shown in the figure.

**Tasten entfernen Abb. 2**

- Entfernen Sie den Rahmen manuell, indem Sie zuerst an der Ober- und dann an der Unterseite ziehen;
- Entfernen Sie die Tasten einzeln auf diese Weise: Heben Sie mit einem flachen Schraubendreher zuerst die innere Ecke mit einer Drehbewegung an, heben Sie dann die äußere Ecke auf die gleiche Weise an und entfernen Sie den Knopf. Wiederholen Sie den Vorgang für jede Tast

**Reinigung**

Reinigen Sie die Tasten mit einem neutralen Lösungsmittel oder warmem Wasser und einem weichen Tuch.

- Sprühen Sie keinen Reiniger direkt auf das Produkt.
- Verwenden Sie keine Scheuermittel oder stark alkalischen Reinigungsmittel.
- Verwenden Sie keine Reinigungsmittel auf Ölbasis.
- Keine aromatischen oder halogenierten Lösungsmittel verwenden.

**Características del producto**

Los botones de la serie OL-U® están disponibles en metal, Fenix y plástico pintado en blanco o negro.

**Buttons assembly Fig. 1**

1. Monte las teclas de presión en el dispositivo anteriormente montado en la caja empotrada (véase el manual de instrucciones del producto);
2. Monte el marco de presión en el lado correcto, con los orificios hacia abajo como se muestra en la figura.

**Desmontaje de teclas Fig. 2**

- Retire el marco de la cubierta manualmente tirando primero de la parte superior, luego de la inferior;
- Proceder a la eliminación de los botones individualmente de la siguiente manera: utilizando un destornillador plano, primero levante la esquina interior con un movimiento giratorio, luego levante la esquina exterior de la misma manera y retire el botón. Repita para cada tecla.

**Limpieza**

Limpie las teclas con un solvente neutro o agua tibia, usando un paño húmedo.

- No rociar detergentes directamente sobre el producto
- No use abrasivos o agentes de limpieza fuertemente alcalinos
- No use detergentes con base aceitosas
- No utilice solventes aromáticos o halogenados

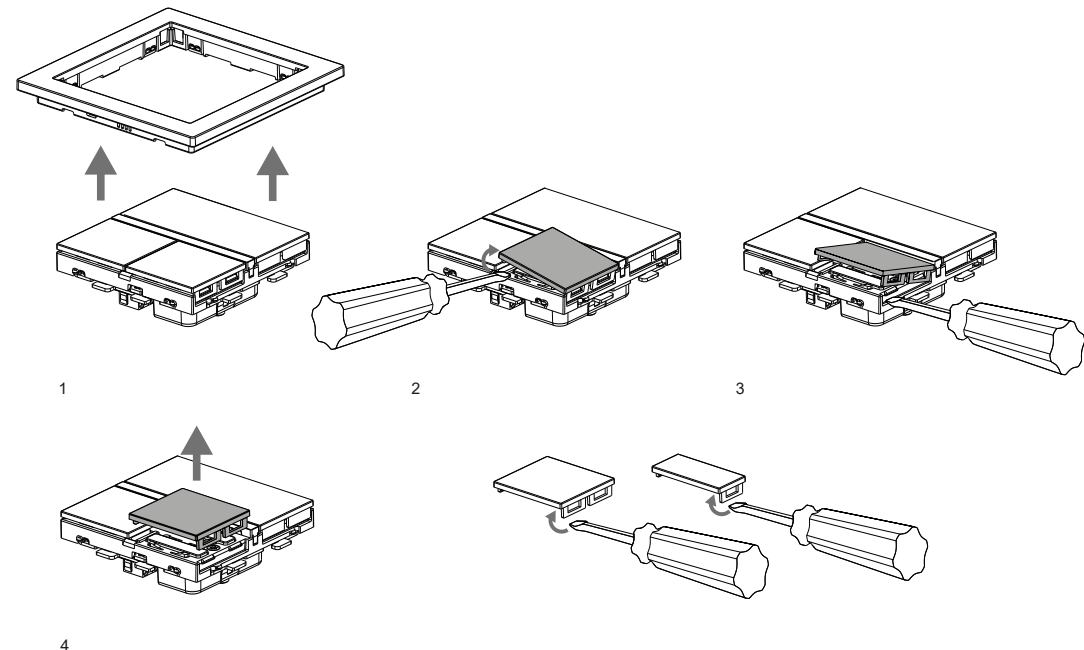


Fig. 2 / Abb. 2