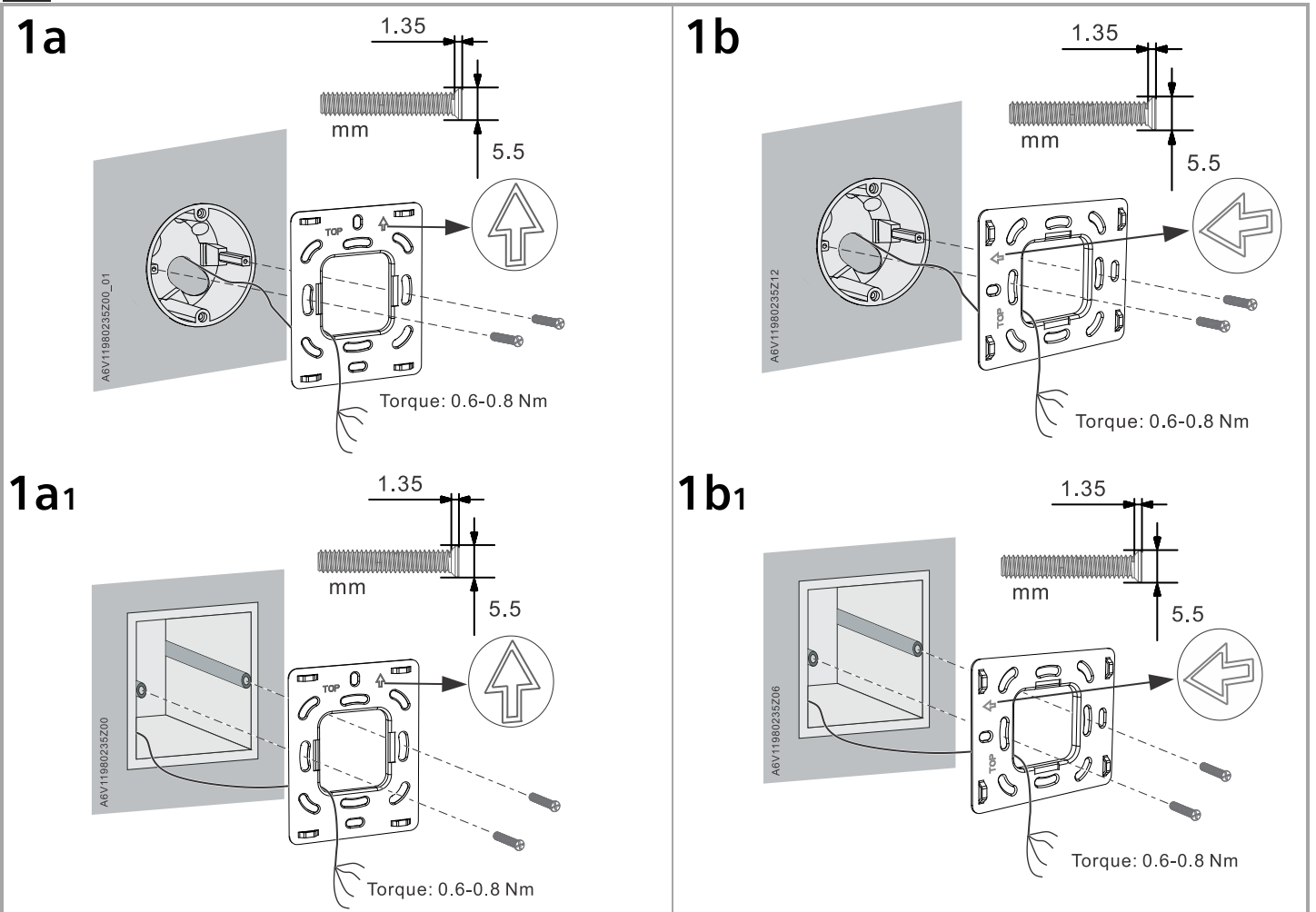
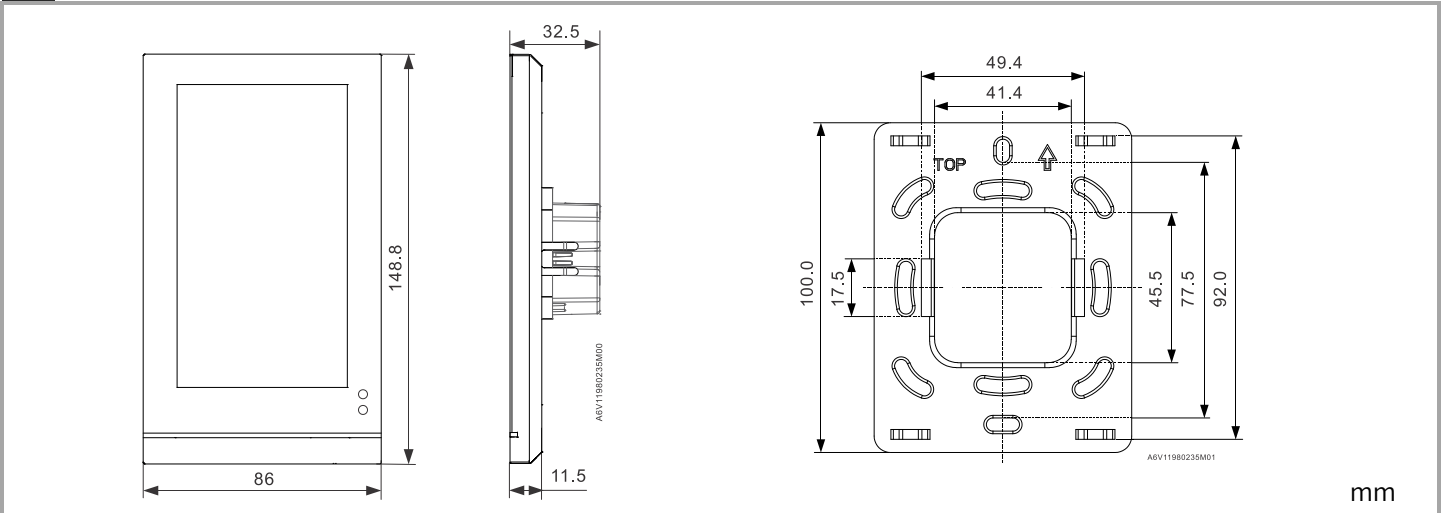
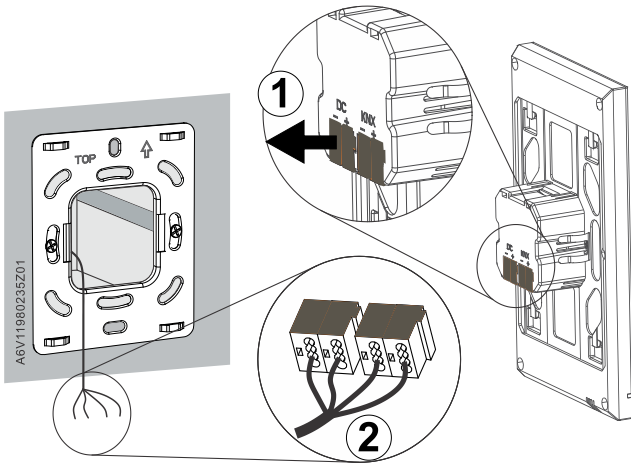


de	Montageanleitung	pl	Instrukcja montażu
en	Mounting instructions	pt	Instruções de instalação
es	Instrucciones de montaje	ru	Инструкция по установке
fr	Instructions de montage	tr	Montaj talimatları
it	Istruzioni di montaggio	zh	安装指南

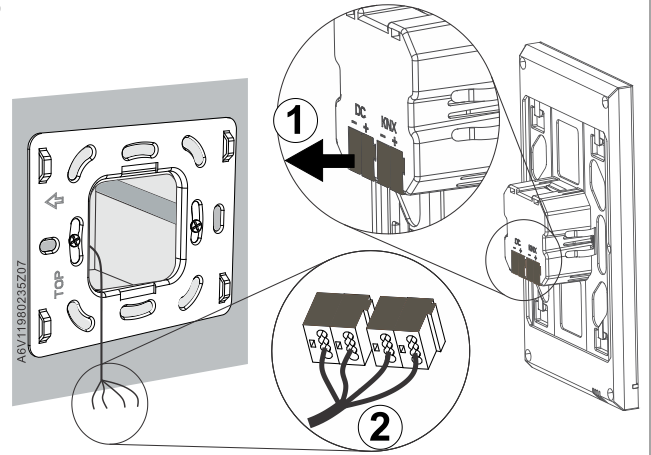
Touch control TC5, 5" touch panel 5WG1205-2AB12 5WG1205-2AB22



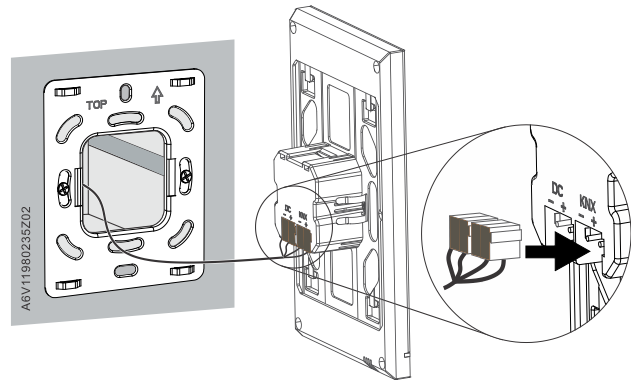
2a



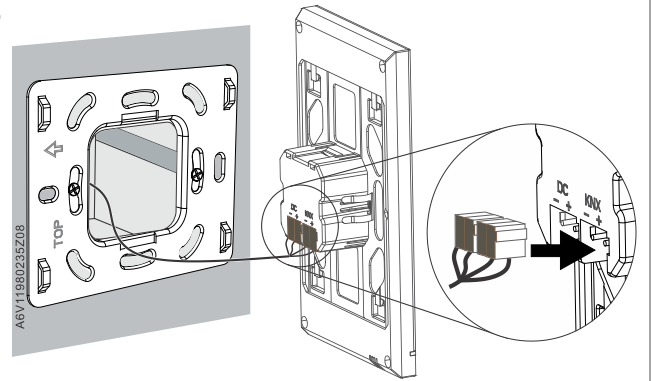
2b



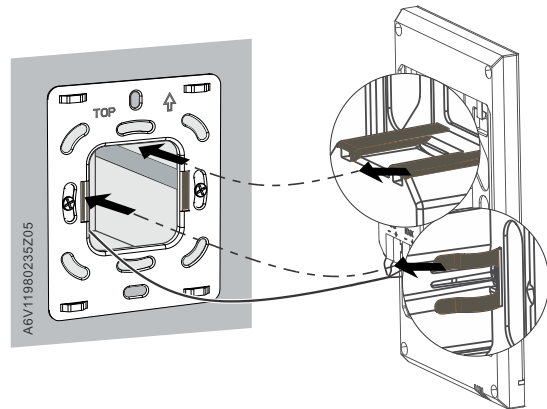
3a



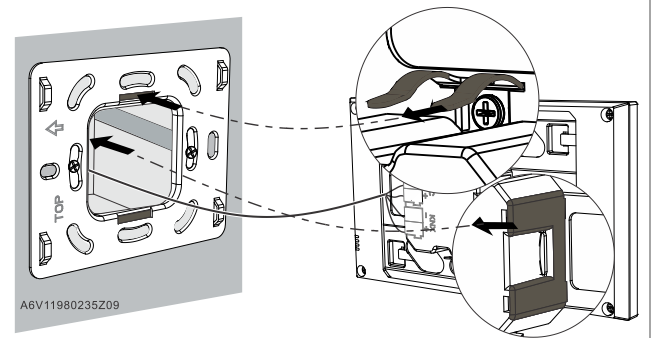
3b



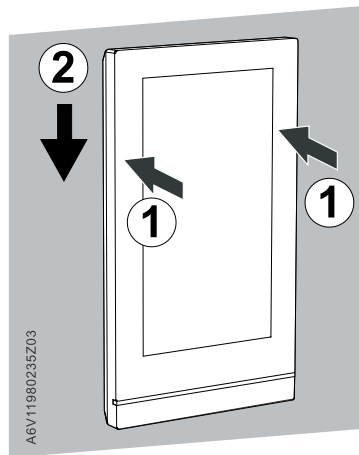
4a



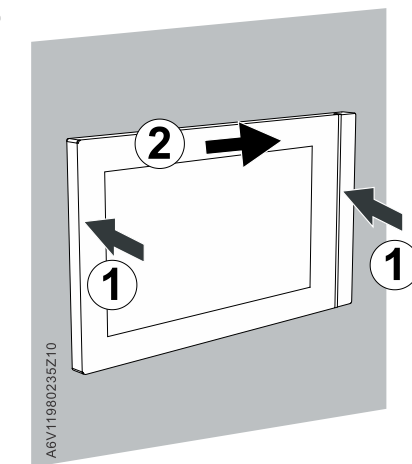
4b

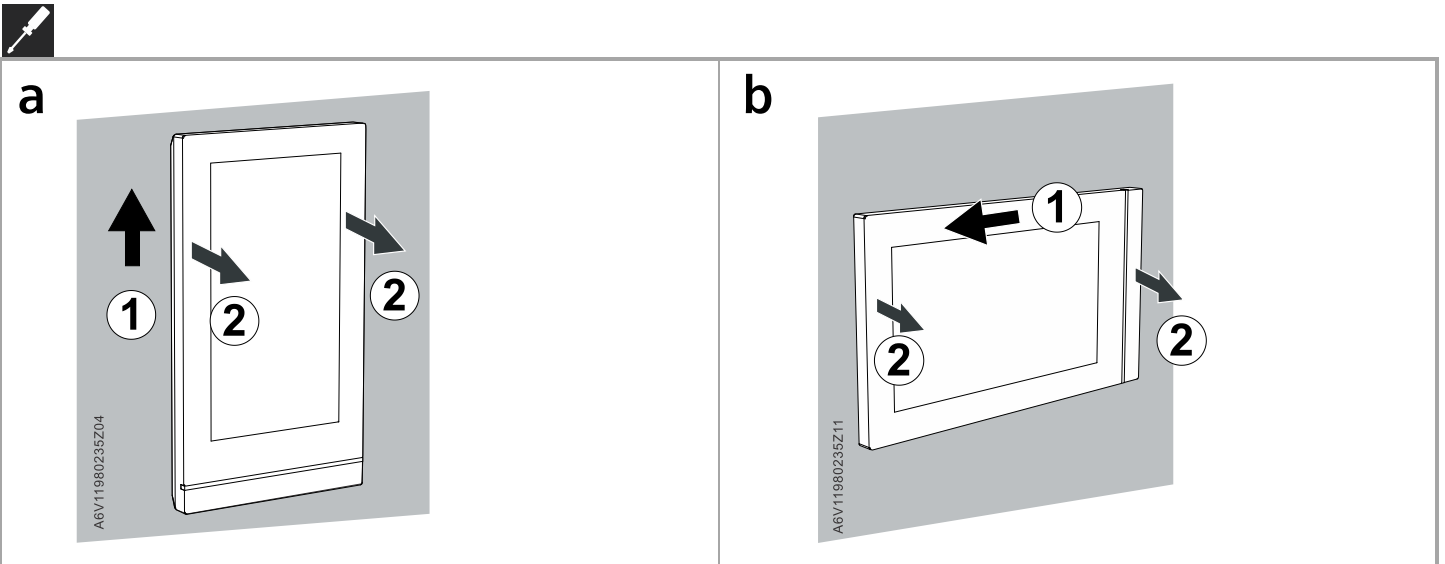


5a



5b





	DC+, DC-	KNX+, KNX-
de	Hilfsspannung DC 24...30 V	KNX Betriebsspannung DC 21...30 V
en	Auxiliary power voltage DC 24...30 V	KNX operating voltage DC 21...30 V
es	Voltaje de energía auxiliar DC 24...30 V	Voltaje de operación de KNX DC 21...30 V
fr	Tension d'alimentation auxiliaire 24...30 V-	Tension de fonctionnement KNX 21...30 V-
it	Alimentazione 24...30 V DC	Alimentazione bus KNX 21...30V DC
pl	Napięcie pomocnicze 24...30 V DC	Napięcie magistrali KNX 21...30 V DC
pt	Alimentação auxiliar DC 24...30V	Tensão de operação no BUS KNX DC21...30V
ru	Дополнительное питание DC 24...30 В	Рабочее напряжение KNX DC 21...30 В
tr	Yardımcı güç kaynağı DC 24...30 V	KNX çalışma voltajı DC 21...30 V
zh	辅助电源电压 DC 24...30 V	总线工作电压 DC 21...30 V

⇒ www.siemens.com/download?A6V13357199

Open Source Software (OSS)

All open source software components used within the product (including their copyright holders and the license conditions) can be found from the website <http://www.siemens.com/download?A6V13283812>.



de Bedienungsanleitung Entsorgung Elektro- und Elektronik-Altgerät	en Disposal of electrical and electronic equipment
<p>Das Symbol der durchgestrichenen Abfalltonne bedeutet, dass elektrische und elektronische Produkte und Batterien nicht mit dem normalen Hausmüll entsorgt werden dürfen. Sie müssen gemäß den gesetzlichen Vorgaben einer getrennten Sammlung und Verwertung zugeführt werden. Bitte beachten Sie auch ggf. national geltende Kennzeichnungspflichten. Durch korrekte Entsorgung helfen Sie, wertvolle Ressourcen zu bewahren und mögliche negative Auswirkungen auf die menschliche Gesundheit und die Umwelt zu vermeiden. Altbatterien und Altkumulatoren, die zerstörungsfrei aus dem Altgerät entnommen werden können, müssen vor der Abgabe an eine Sammelstelle vom Altgerät getrennt und den hierfür vorgesehenen Entsorgungswegen zugeführt werden. Personenbezogene Daten auf den zu entsorgenden Altgeräten müssen Sie eigenverantwortlich löschen. Die registrierten Hersteller bzw. Inverkehrbringer von Elektro- und Elektronikgeräten haben gemeinsam Rückgabesysteme für Altgeräte in Europa etabliert. Anbieter von Elektrogeräten sind zur unentgeltlichen Rücknahme von Altgeräten verpflichtet. Sie können Ihr Altgerät dem Anbieter zurückgeben, bei dem Sie es erworben haben, oder an einem Wertstoffhof oder einer Sammelstelle für Elektroaltgeräte. Wenden Sie sich bezüglich Wertstoffhöfe bzw. Sammelstellen an Ihre regionale bzw. kommunale Verwaltung/Behörde.</p>	<p>The symbol with the crossed-out waste container means that electrical and electronic products and batteries may not be disposed of in normal household waste. They must be placed in separate collection and recycling containers according to the applicable laws. Please also refer to any applicable national labelling requirements. Proper disposal helps save valuable resources and prevents potentially harmful effects to people and the environment. Spent batteries and accumulators that can be removed from old devices for disposal, must be removed and placed in the indicated disposal channels. You are responsible for deleting any personal data from old devices for disposal. The registered manufacturers or distributors of electrical and electronic devices have established a common system for returning old devices. Suppliers of electrical devices must accept the returned devices at no charge. You can return old devices to the original sales location or to recycling or collection centers for old electrical devices. Please contact your regional or municipal offices/authorities for information on recycling centers or collection centers for old electrical devices.</p>

<p>es Eliminación de aparatos eléctricos y electrónicos</p> <p>El símbolo con el contenedor de residuos tachado significa que los productos eléctricos y electrónicos y las baterías no pueden eliminarse con la basura doméstica normal. Deben depositarse en contenedores de recogida y reciclaje separados, de acuerdo con la legislación vigente. Consulte también los requisitos de etiquetado nacionales aplicables. La eliminación adecuada ayuda a ahorrar valiosos recursos y evita efectos potencialmente dañinos para las personas y el medio ambiente. Las baterías y los acumuladores usados que puedan extraerse de los dispositivos antiguos que vayan a ser desechados deben retirarse y depositarse en los puntos de recogida y reciclaje indicados. Usted es responsable de eliminar los datos personales de los dispositivos antiguos de los que vaya a deshacerse. Los fabricantes o distribuidores de aparatos eléctricos y electrónicos registrados han establecido un sistema común para la devolución de aparatos viejos. Los proveedores de aparatos eléctricos deben aceptar los aparatos devueltos sin coste adicional alguno. Puede devolver los aparatos que ya no necesite en el lugar de venta original o en los centros de reciclaje o de recogida de aparatos eléctricos viejos. Póngase en contacto con las oficinas/autoridades regionales o municipales para obtener información sobre los centros de reciclaje o de recogida de aparatos eléctricos viejos.</p>	<p>fr Élimination des équipements électriques et électroniques</p> <p>Le symbole représentant une poubelle barrée signifie que les produits électriques et électroniques et les piles ne peuvent pas être mis au rebut avec les ordures ménagères. Ils doivent être placés dans des conteneurs de collecte et de recyclage séparés conformément à la législation applicable. Veuillez également vous reporter aux exigences nationales applicables en matière d'étiquetage. Une élimination appropriée contribue à prévenir le gaspillage de ressources précieuses et protège la population et l'environnement d'effets potentiellement néfastes. Les piles et accumulateurs usagés qui peuvent être retirés des appareils usagés en vue de leur élimination doivent être retirés et placés dans les canaux d'élimination indiqués. Il vous incombe de supprimer toutes les données personnelles stockées sur les appareils usagés destinés à être mis au rebut. Les fabricants ou distributeurs enregistrés d'appareils électriques et électroniques ont établi un système commun pour le retour des appareils usagés. Les fournisseurs d'appareils électriques doivent accepter gratuitement les retours d'appareils. Vous pouvez retourner les appareils usagés au point de vente initial ou dans des centres de recyclage ou de collecte des appareils électriques usagés. Veuillez contacter les bureaux / autorités régionaux ou municipaux pour obtenir des informations sur les centres de recyclage ou les centres de collecte des appareils électriques usagés.</p>
<p>it smaltimento di attrezzature elettriche ed elettroniche</p> <p>Il simbolo del contenitore di spazzatura barrato indica che le batterie e i prodotti elettrici ed elettronici non devono essere smaltiti nei normali rifiuti domestici. Devono essere smaltiti in contenitori di raccolta e riciclaggio separati in conformità con le leggi in vigore. Si prega inoltre di fare riferimento a qualsiasi requisito nazionale applicabile in materia di etichettatura. Uno smaltimento corretto aiuta a risparmiare risorse preziose e previene effetti potenzialmente nocivi per le persone e l'ambiente. I rifiuti di pile e accumulatori che possono essere separati dagli apparecchi usati da smettere devono essere rimossi da essi e smaltiti attraverso i canali indicati. È di responsabilità dell'utilizzatore cancellare i dati personali dagli apparecchi usati prima dello smaltimento. I produttori e i distributori registrati di apparecchiature elettriche ed elettroniche hanno realizzato un sistema comune per la restituzione degli apparecchi usati. I fornitori di apparecchiature elettriche devono accettare gratuitamente gli apparecchi restituiti. Le apparecchiature elettriche usate possono essere restituite al rivenditore dal quale sono state acquistate oppure consegnate ad appositi centri di riciclaggio o di raccolta. Per informazioni sui centri di riciclaggio o di raccolta di apparecchiature elettriche usate contattare gli enti/le autorità regionali o comunali.</p>	<p>pl Utylizacja sprzętu elektrycznego i elektronicznego</p> <p>Symbol z przekreślonym pojemnikiem na odpady oznacza, że produktów elektrycznych i elektronicznych oraz baterii nie wolno wyrzucać wraz ze zwykłymi odpadami domowymi. Należy je umieścić w selektywnych pojemnikach do zbiórki i recyklingu zgodnie z obowiązującymi przepisami. Należy również zapoznać się z obowiązującymi krajowymi wymogami dotyczącymi oznakowania. Właściwa utylizacja pomaga oszczędzać cenne zasoby i zapobiega potencjalnie szkodliwym skutkom dla ludzi i środowiska. Zużyte baterie i akumulatory, które można wyjąć ze starych urządzeń przeznaczonych do utylizacji, należy usunąć i umieścić we wskazanych kanałach utylizacji. Użytkownik jest odpowiedzialny za usunięcie wszelkich danych osobowych ze starych urządzeń przeznaczonych do utylizacji. Zarejestrowani producenci lub dystrybutorzy urządzeń elektrycznych i elektronicznych ustanowili wspólny system zwrotu starych urządzeń. Dostawcy urządzeń elektrycznych są zobowiązani do bezpłatnego przyjęcia zwracanych urządzeń. Stare wyroby można oddać do pierwotnego miejsca sprzedaży, do punktów recyklingu lub zbiórki starych urządzeń elektrycznych. Prosimy o kontakt z regionalnymi lub miejskimi urzędami/władzami w celu uzyskania informacji na temat centrów recyklingu lub punktów zbiórki starych urządzeń elektrycznych.</p>
<p>pt Eliminação de equipamento elétrico e eletrônico</p> <p>O símbolo com o recipiente de resíduos riscado com uma cruz significa que produtos elétricos e eletrônicos e baterias não podem ser eliminados juntamente com lixo doméstico normal. Devem ser colocados em recipientes de recolha e reciclagem separados de acordo com a legislação aplicável. Consulte também quaisquer requisitos nacionais de rotulagem aplicáveis. A eliminação adequada ajuda a poupar recursos valiosos e previne potenciais efeitos nocivos para as pessoas e para o ambiente. As baterias e acumuladores esgotados que podem ser removidos de dispositivos antigos para eliminação, devem ser removidos e colocados nos canais de eliminação indicados. É responsável por eliminar quaisquer dados pessoais do seu dispositivo antigo antes da sua eliminação. Os fabricantes ou distribuidores registados de dispositivos elétricos e eletrônicos estabeleceram um sistema comum para devolução de dispositivos antigos. Os fornecedores de dispositivos elétricos devem aceitar a devolução de dispositivos sem qualquer custo. Pode devolver dispositivos antigos ao local de venda original ou a centros de reciclagem ou recolha para dispositivos elétricos antigos. Contacte os seus serviços/autoridades regionais ou municipais para obter informações sobre centros de reciclagem ou recolha para dispositivos elétricos antigos.</p>	<p>tr Elektrikli ve elektronik ekipmanın atılması</p> <p>Üstü çizili atık kutusu içeren sembol, elektrikli ve elektronik ürünlerin ve pillerin normal ev atıklarıyla birlikte atılmayacağı anlamına gelir. Bunlar, geçerli yasalar uyarınca ayrı toplama ve geri dönüşüm kutularına konulmalıdır. Lütfen ayrıca tüm geçerli ulusal etiketleme gerekliliklerine de bakın. Uygun şekilde atma, kıymetli kaynakların korunmasına ve insanlar ile çevreye yönelik olarak potansiyel açıdan zararlı etkilerin önlenmesine yardımcı olur. Atılacak eski cihazlardan çıkarılabilen bitmiş piller ve aküler çıkarılmalı ve belirtilen atma kanallarına konulmalıdır. Atılacak eski cihazlardaki tüm kişisel verileri silmek sizin sorumluluğunuzdadır. Elektrikli ve elektronik cihazların kayıtlı üreticileri veya distribütörleri eski cihazların iadesi için yerleşmiş ve ortak bir sisteme sahiptir. Elektrikli cihaz tedarikçilerinin iade edilen cihazları ücretsiz olarak kabul etmesi zorunludur. Eski cihazları orijinal satış yerine iade edebilir veya eski elektrikli cihazlara yönelik geri dönüşüm ya da toplama merkezlerine teslim edebilirsiniz. Eski elektrikli cihazlara yönelik geri dönüşüm ya da toplama merkezleri için lütfen bölgesel veya kentsel makamlarınızla/mercilerinizle iletişime geçin.</p>